



Wichtige Information für die Küchenübergabe:

Dem Endverbraucher sind alle mitgelieferten Bedienungsanleitungen mit Hinweis auf Beachtung auszuhandigen.

Important information for handing over the kitchen:

All operating manuals supplied must be given to end users, drawing their attention to the important information contained in them.

Informations importantes pour la remise des cuisines :

Tous les modes d'emploi fournis devront être remis au client final. Il devra en outre être indiqué qu'il est impératif de les lire attentivement.

Σημαντικές πληροφορίες για την παράδοση της κουζίνας:

Όλα τα παρεχόμενα εγχειρίδια λειτουργίας πρέπει να δίνονται στους τελικούς χρήστες, εφιστώντας την προσοχή τους στις σημαντικές πληροφορίες που περιέχονται σε αυτά.

Importante información para la entrega de la cocina:

Al consumidor, se le entregarán todas las instrucciones de manejo pertenecientes al suministro advirtiéndolo de su observancia.

PFLEGE- UND BEDIENUNGSANLEITUNG

- GB** Care instructions and instructions for use
- FR** Conseils d'entretien et instructions d'utilisation
- GR** Οδηγίες φροντίδας και οδηγίες χρήσης
- ES** Instrucciones de manejo y conservación

nolte[®]
KÜCHEN

Dear customer

As the manufacturer of your new kitchen, Nolte Küchen congratulates you on your choice – it's a good one! And we'd like to give you a few tips on safety, use and care of your kitchen to make sure that it provides you with many years of pleasure.

You will also find further advice on our homepage at www.nolte-kuechen.com

Chère cliente, cher client

L'entreprise Nolte Küchen, le fabricant de cuisines, vous félicite de votre nouvelle acquisition. Vous avez fait le bon choix. Afin de profiter longtemps de votre cuisine, nous aimerions vous donner quelques conseils quant à la sécurité, à l'utilisation et à l'entretien.

Pour de plus amples renseignements, voir également notre site www.nolte-kuechen.com

Αγαπητέ πελάτη,

Ως κατασκευαστής της νέας σας κουζίνας, η Nolte Küchen σας συγχαίρει για την επιλογή σας! Θα θέλαμε να σας δώσουμε μερικές συμβουλές για την ασφάλεια, τη χρήση και φροντίδα της κουζίνας σας, έτσι ώστε να βεβαιωθείτε ότι θα σας κρατήσει πολλά χρόνια. Θα βρείτε περαιτέρω συμβουλές στην αρχική μας σελίδα στη διεύθυνση www.nolte-kuechen.gr

Muy estimado cliente

La empresa fabricante Nolte Küchen le felicita por su nueva cocina. Ha hecho una buena elección. Para que pueda disfrutar de ella durante mucho tiempo, quisiéramos darle, a continuación, algún consejo para la seguridad, el cuidado y el manejo.

Más información la encontrará además en nuestra página web www.nolte-kuechen.com



Sehr geehrte Kundin, sehr geehrter Kunde,

die Firma Nolte Küchen als Hersteller beglückwünscht Sie zu Ihrer neuen Küche. Sie haben eine gute Wahl getroffen. Damit Sie lange Freude daran haben, möchten wir Ihnen nachfolgend einige Tipps zur Sicherheit, Pflege und zur Bedienung geben.

Weitere Hinweise finden Sie auch auf unserer Homepage www.nolte-kuechen.com



PDF Download



Inhalt

Contents · Sommaire · Περιεχόμενα · Índice

Pflegehinweise	6 - 33
Care instructions · Conseils d'entretien · Οδηγίες φροντίδας · Instrucciones de conservación	

Pflegehinweise allgemein	6
General care instructions Conseils d'entretien, généralités Γενικές οδηγίες φροντίδας Instrucciones de conservación generales	

Raumklima	8
Room climate Climat ambiant Κλίμα δωματίου Clima ambiental	

Materialtypische Gerüche	8
Typical material odours Odeurs typiques de certains matériaux Τυπικές οσμές υλικών Olores típicas del material	

Nolte Pflegeset	8
Nolte care set Kit d'entretien Nolte Σετ περιποίησης Nolte Set de conservación Nolte	

Kunststoff-Fronten	10
Laminate fronts Façades en matière synthétique Προσόψεις laminate Frentes de material sintético	

Anti-Finger-Print	10
Anti-Fingerprint Anti-traces de doigts Anti-Fingerprint(χωρίς δαχτυλικά αποτυπώματα) Superficies antihuella	

Echtlack-, UV-Lack-, Lacklaminat-, Schichtstoff-, Metall- und Zementfronten	12
Genuine lacquer, UV-lacquer, lacquered laminate, laminate, metal and cement fronts Façades en laque véritable, en laque séchée par UV, en polymère laqué, en stratifié, en métal et en ciment Προσόψεις από νήσια λάκα, UV-lacquer, λακαρισμένο laminate, laminate, μέταλλο και τσιμέντο Frentes de laca genuína, lacado UV, laminado lacado, estratificado, metal y cemento	

Holz-Fronten, massiv oder furniert	14
Wood fronts, solid or veneered Façades en bois, massif ou plaqué Ξύλινες προσόψεις, μασίφ ή καπλαμά Frentes de madera, macizos o chapados	

Glasfronten und Glasnischen	16
Glass fronts and glass niches Façades vitrées et crédences en verre Γυάλινες προσόψεις και γυάλινες γωνίες Frentes y huecos de vidrio	

Reinigung der Schränke	18
Cleaning the cabinets Comment nettoyer les armoires Καθαρισμός των ντουλαπιών Limpieza de los armarios	

Griffe richtig reinigen	18
Cleaning handles properly Bien nettoyer les poignées Σωστός καθαρισμός λαβών Limpiar bien los tiradores	

Einbaugeräte	20
Fitted appliances Encastrables Τοποθετημένες συσκευές Electrodomésticos integrables	

Dampf und Hitze	20
Steam and heat Vapeur et chaleur Ατμός και θερμότητα Vapor y calor	

Einbauspülen	22
Built-in sinks Eviers à encastrer Ενσωματωμένοι νεροχύτες Fregaderos encastrables	

Glaskeramik-Kochfelder	24
Ceramic hobs Vitrocéramique Κεραμικές εστίες Placas de cocción vitrocerámicas	

Geschirrspüler	26
Dishwashers Lave-vaisselle Πλυντήρια πιάτων Lavavajillas	

Arbeitsplatten	28
Worktops Plans de travail Πάγκοι εργασίας Encimeras	

Glasarbeitsplatten und Glstheken	32
Glass worktops and glass counters Plans de travail en verre et comptoirs en verre Γυάλινοι πάγκοι και πάγκοι εργασίας Encimeras y barras de vidrio	

Bedienungshinweise	36 - 43
Instructions for use · Instructions d'utilisation · Οδηγίες χρήσης · Instrucciones de manejo	

Einstellen der Frontblenden an den Schubkästen und Auszügen	36
Adjusting the front panels on drawers and pull-outs Réglage des bandeaux de tiroirs et de coulissants Ρύθμιση των μπροστινών πάνελ στα συρτάρια και στο σύστημα pull-out Ajuste de los paneles frontales en los cajones y gavetas	

Montageanleitung des Schubkastensystems PremiumLINE Herausnehmen von Schubkästen und Auszügen	38
Assembly instructions for the PremiumLINE drawer system Removing drawers and pull-outs Notice de montage du système de tiroir PremiumLINE Démonter des tiroirs et coulissants Οδηγίες συναρμολόγησης για το σύστημα συρταριών PremiumLINE Αφαίρεση συρταριών και συστημάτων pull-out Instrucciones de montaje para el sistema de cajones PremiumLINE Extracción de cajones y de gavetas	

Montageanleitung des Schubkastensystems PremiumLINE Einsetzen von Schubkästen und Auszügen	38
Assembly instructions for the PremiumLINE drawer system Inserting drawers and pull-outs Notice de montage du système de tiroir PremiumLINE Monter les tiroirs et les coulissants Οδηγίες συναρμολόγησης για το σύστημα συρταριών PremiumLINE Αφαίρεση συρταριών και συστημάτων pull-out Instrucciones de montaje para el sistema de cajones PremiumLINE Inserción de cajones y de gavetas	

Herausnehmen und Einsetzen der Türen	40
Removing and inserting the doors Démonter et monter les portes Αφαίρεση και εισαγωγή πορτών Desmontaje y montaje de las puertas	

Nachstellen der Türscharniere	40
Adjusting the door hinges Corriger le réglage des charnières Ρύθμιση των μεντεσέδων τns πόρτας Reajuste de las bisagras	

Demontage / Montage der Sockelblende	42
Removing / fitting the plinth panel Démontage et montage de l'écran de socle Αφαίρεση / τοποθέτηση σοβατενί(μπάζα) Desmontaje / montaje del frente de zócalo	

Sicherheitshinweise	44 - 49
Safety instructions · Consignes de sécurité · Οδηγίες ασφαλείας · Instrucciones de seguridad	

Allgemein	44
General Généralités Γενικά Generalidades	

Fachmännische Küchenmontage	44
Professional kitchen installation Montage appropriée de la cuisine Επαγγελματική εγκατάσταση κουζίνας Montaje de cocinas profesional	

Besitzerwechsel	46
Change of ownership Changement de propriétaire Αλλαγή ιδιοκτησίας Traspaso de propiedad	

Haftungsausschluss bei Selbstbauten des Kunden	46
Exclusion of liability for do-it-yourself additions constructed by the owner Non-responsabilité en cas de constructions effectuées par le client Uitsluiting van aansprakelijkheid bij eigen bouwsels van de klant Αποποίηση ευθύνης για προσθήκες που κατασκευάζονται από τον ιδιοκτήτη construcciones adicionales por cuenta propia	

Elektromotorische Frontsysteme	48
Power-assisted front systems Systèmes de façade à moteur électrique Μηροσπινά συστήματα με υποβοήθηση Sistemas frontales electromotores	

Apothekerschrank	48
Pharmacy unit Armoire à façade coulissante Κουτί φαρμακείου Armario de frente extraíble	

Belastbarkeit / Zuladung	50
Load-bearing capacities / load Capacités de charge / Charge Μέγεθος όγκου φορτίου Carga admisible / peso total	

Wissenswertes zu Farbabweichungen	54
Facts worth knowing about colour variations (real wood/laminate) Informations utiles concernant les divergences de couleur (bois véritable / matière synthétique) Πληροφορίες που πρέπει να γνωρίζετε για τις χρωματικές παραλλαγές (πραγματικό ξύλο/laminate) Información interesante sobre las variaciones cromáticas	

Raumluftabhängige Feuerstätten	56
Firing installations dependent on ambient air Foyers tributaires de l'air ambiant Οι εγκαταστάσεις εστιών εξαρτώνται από τον ατμοσφαιρικό αέρα Fuentes de combustión atmosférica	

General care instructions

The high-quality surfaces of a Nolte kitchen are very easy to clean and look after. Nonetheless, to keep your new kitchen looking as good as new for many years to come, it should be cleaned at regular intervals and, above all, in the proper way. Please read this care advice – it will be worth your while.

Our kitchen units are made predominantly of wood and wood-based materials which must be protected against water and steam, even after prolonged use and despite the comprehensive measures taken to seal them. For this reason, furniture parts that have become wet after cooking must always be dried to prevent damage from swelling.

Protective films help to make transportation safer and provide our high-quality furniture surfaces with effective protection. Any adhesive left on the surface after the film has been taken off can be removed with a small quantity of methylated spirit and a soft cloth.

Some cleaning products should not be used under any circumstances – these include aggressive liquid cleaners as well as abrasive cleaners. Polishes, waxes and solvents are also unsuitable for cleaning kitchen surfaces and do more harm than good.

Please do not use steam cleaners.

You will also find further care advice on the Internet at www.nolte-kuechen.com

No guarantee claims can be made if the care instructions are not observed.

Conseils d'entretien généraux

Les surfaces de haute qualité d'une cuisine Nolte sont très faciles d'entretien. Afin de préserver à long terme la valeur de votre nouvelle cuisine, nous vous recommandons de l'entretenir régulièrement et surtout conformément. Veuillez lire les présents conseils d'entretien.

Nos meubles de cuisine sont principalement constitués de bois et de dérivés du bois qui, même s'ils sont imperméabilisés, doivent être protégés contre l'eau et la vapeur d'eau. C'est pourquoi, après avoir cuisiné, veillez à essuyer les meubles humides afin d'éviter toutes déformations.

Les pellicules de protection permettent de protéger efficacement les surfaces exclusives des meubles durant leur transport. Après avoir détaché ces pellicules, éliminer la colle restante avec un chiffon doux légèrement imprégné de white spirit.

Défense absolue d'utiliser certains produits de nettoyage, notamment les détergents liquides agressifs et les produits abrasifs. Les produits lustrants, cires et solvants ne conviennent pas car ils risquent d'endommager les surfaces de la cuisine.

Ne pas utiliser de jet de vapeur.

Vous trouverez d'autres conseils d'entretien sur notre site www.nolte-kuechen.com

Nous déclinons toute responsabilité en cas de non-respect des présents conseils d'entretien.

Γενικές οδηγίες φροντίδας

Οι επιφάνειες υψηλής ποιότητας μιας κουζίνας Nolte καθαρίζονται και φροντίζονται πολύ εύκολα. Ωστόσο, για να διατηρήσετε τη νέα σας κουζίνα σαν καινούρια για πολλά χρόνια ακόμα, θα πρέπει να καθαρίζεται σε τακτά χρονικά διαστήματα και κυρίως με τον κατάλληλο τρόπο. Διαβάστε αυτές τις συμβουλές φροντίδας – αξίζει τον κόπο.

Οι κουζίνας μας κατασκευάζονται κυρίως από ξύλο και υλικά με βάση το ξύλο, τα οποία πρέπει να προστατεύονται από το νερό και τον ατμό, ακόμη και μετά από παρατεταμένη χρήση και παρά τα ολοκληρωμένα μέτρα που έχουν ληφθεί για την αδιαβροχοποίηση των υλικών τους. Για το λόγο αυτό, τα μέρη των επίπλων που έχουν βραχεί μετά το μαγείρεμα πρέπει πάντα να στεγνώνονται για να αποφευχθεί η ζημιά από το "φούσκωμα". Οι προστατευτικές μεμβράνες συμβάλλουν στην ασφαλέστερη μεταφορά και παρέχουν στις επιφάνειες των επίπλων υψηλής ποιότητας αποτελεσματική προστασία. Οποιαδήποτε κόλλα έχει μείνει στην επιφάνεια μετά την αφαίρεση της μεμβράνης μπορείτε να την αφαιρέσετε με μια μικρή ποσότητα οινόπνευματος και ένα μαλακό πανί.

Ορισμένα προϊόντα καθαρισμού δεν πρέπει να χρησιμοποιούνται σε καμία περίπτωση – όπως σκληρά υγρά καθαριστικά καθώς και λειαντικά καθαριστικά. Τα γυαλιστικά, τα κεριά και οι διαλύτες είναι επίσης ακατάλληλα για τον καθαρισμό των επιφανειών της κουζίνας και κάνουν περισσότερο κακό παρά καλό.

Μην χρησιμοποιείτε ατμοκαθαριστές.

Θα βρείτε επίσης περαιτέρω συμβουλές φροντίδας online στη διεύθυνση <https://nolte-kitchens.gr/>

Η εγγύηση δεν θα έχει ισχύ εάν δεν τηρηθούν οι οδηγίες φροντίδας.

Instrucciones de conservación generales

Las superficies de alta calidad de una cocina Nolte son muy fáciles de cuidar. No obstante, para conservar el gran valor de su cocina durante los años, la debería cuidar periódica, y, ante todo, adecuadamente. Por favor, lea estas instrucciones de conservación, ya que merece la pena.

Nuestros muebles de cocina están hechos principalmente de madera y materiales derivados de la madera que, a pesar de los elaborados procesos de sellado, deberán seguir protegiéndose contra el agua y el vapor. Por tal razón, será imprescindible secar y limpiar bien las partes humedecidas de los muebles después de cada cocción, para evitar posibles hinchamientos posteriores.

Las láminas aumentan la seguridad durante el transporte y hacen posible, de esta forma, una protección eficaz de nuestras superficies de alta calidad. Si, en algún caso, quedaran residuos de pegamento después de quitarlos, éstos se podrán eliminar fácilmente con un poco de alcohol y un paño suave.

Hay productos de limpieza que no debería utilizarse en ningún caso; entre ellos cuentan los limpiadores líquidos corrosivos así como productos de limpieza abrasivos. Los productos de pulir, ceras y disolventes tampoco son adecuados para limpiar las superficies de la cocina, pues ocasionan más perjuicios que beneficios.

Por favor, no utilice limpiadores a vapor.

Más sugerencias de mantenimiento las encontrará además vía Internet en www.nolte-kuechen.com

¡Cualquier derecho de garantía quedará extinguido en caso de inobservancia de las instrucciones de conservación!



Pflegehinweise allgemein

Die hochwertigen Oberflächen einer Nolte Küche sind sehr pflegeleicht. Um den hohen Wert Ihrer neuen Küche über Jahre zu erhalten, sollten Sie sie trotzdem regelmäßig, aber vor allem richtig pflegen. Lesen Sie bitte diese Pflegehinweise, es lohnt sich für Sie.

Unsere Küchenmöbel bestehen vorwiegend aus Holz und Holzwerkstoffen, die trotz aufwendiger Versiegelungsverfahren auch später noch gegen Wasser und Wasserdampf geschützt werden müssen. Aus diesem Grund sollten feucht gewordene Möbelteile nach dem Kochvorgang unbedingt trockengeputzt werden, um Quellschäden zu vermeiden.

Schutzfolien erhöhen die Transportsicherheit und ermöglichen somit einen effektiven Schutz unserer hochwertigen Möbeloberflächen. Sollten nach dem Entfernen einmal Kleberrückstände verbleiben, lassen sich diese mit etwas Spiritus und einem weichen Lappen entfernen.

Es gibt Reinigungsmittel, die Sie in keinem Fall benutzen sollten – dazu gehören scharfe Flüssigreiner sowie scheuernde Putzmittel. Auch Polituren, Wachse und Lösungsmittel sind zur Reinigung der Küchenoberflächen ungeeignet und schaden mehr als sie nutzen.

Bitte benutzen Sie keine Dampfreiniger.

Weitere Pflegetipps finden Sie auch im Internet unter www.nolte-kuechen.com

Gewährleistungsansprüche erlöschen bei Nichtbeachtung der Pflegeanleitung!

Room climate

The materials used in the kitchen have all been designed for use in a controlled room climate and should ideally be used at a relative humidity of 45%-70% (18-22 degrees). Slight distortion or warping is a sign that the ideal room climate conditions (e.g. not enough or too much heating) have not been observed, and does not constitute a material flaw. This warping, which is typical of wood materials, is determined by the temperature and humidity of the present environment.

Typical material odours

When new, almost everything has its own distinctive odour. This also applies to furniture and lacquers in particular. Our ranges of high-quality real lacquer finishes are no exception either as this property demonstrates the authenticity of genuine lacquered fronts. The airing process can only begin when the protective films we apply are peeled off after the kitchen has been fitted. Depending on room climate or how often a cabinet is opened, the length of time taken for lacquer to lose its odour may differ.

Nolte care set

For effective and gentle cleaning, we at Nolte Küchen have developed special sets that are tailored to cleaning and looking after your kitchen's fronts and worktops. This way you can always be sure you are using the right product.

You can purchase these sets from your kitchen retailer. They contain specially formulated cleaners, cloths and a dirt eraser.

Climat ambiant

Tous les matériaux utilisés dans la fabrication de la cuisine ont été spécialement développés pour un climat ambiant régulier et devraient être, dans des conditions optimales, soumis à une humidité relative comprise entre 45 et 70 % pour une température allant de 18 à 22 °C. De légères distorsions ou déformations signalent des divergences par rapport aux valeurs optimales dans le climat ambiant, comme par ex. chauffage trop faible ou trop fort, et ne constituent pas un vice de matériau. Les déformations habituelles du bois dépendent des variations de la température ambiante et de l'humidité de l'air dans les conditions actuelles.

Odeurs typiques de certains matériaux

Presque tout ce qui est nouveau a une propre odeur. Ceci vaut particulièrement pour les meubles et les laques. Nos programmes laque véritable de haute qualité ne font pas exception. Cette caractéristique prouve aussi l'authenticité des façades laquées. Le processus d'aération commence seulement lorsque les feuilles de protection appliquées en usine sont retirées après le montage de la cuisine. En fonction des conditions climatiques de la pièce et de la fréquence d'ouverture de l'armoire, l'odeur de laque est perçue pendant une période plus ou moins longue.

Kit d'entretien Nolte

Pour bien nettoyer en douceur votre cuisine, Nolte Küchen a développé des kits spéciaux adaptés au nettoyage et à l'entretien des façades et des plans de travail. Vous êtes ainsi sûr d'utiliser toujours le bon produit.

Ces kits d'entretien sont disponibles chez votre revendeur. Ils comprennent le produit d'entretien adapté, des chiffons et une gomme nettoyante.

Κλίμα δωματίου

Τα υλικά που χρησιμοποιούνται στην κουζίνα έχουν όλα σχεδιαστεί για χρήση σε ελεγχόμενο κλίμα δωματίου και θα πρέπει ιδανικά να χρησιμοποιούνται σε υγρασία περίπου 45%-70% (18-22 βαθμούς). Η ελαφριά παραμόρφωση είναι σημάδι ότι οι ιδανικές κλιματικές συνθήκες δωματίου (π.χ. δεν επαρκούν ή υπερβολική θέρμανση) δεν έχουν τηρηθεί και δεν αποτελεί κάποια ατέλεια του υλικού. Αυτή η παραμόρφωση, η οποία είναι χαρακτηριστική των ξύλινων υλικών, καθορίζεται από τη θερμοκρασία και την υγρασία του παρόντος περιβάλλοντος.

Τυπικές οσμές υλικών

Όταν είναι καινούριο το υλικό, σχεδόν όλα έχουν τη δική τους ξεχωριστή μυρωδιά. Αυτό ισχύει και για τα έπιπλα και τις λάκες ειδικότερα. Οι σειρές μας που είναι κατασκευασμένες από υψηλής ποιότητας γνήσια φινιρίσματα λάκας δεν αποτελούν εξάρση, καθώς αυτή η ιδιότητα καταδεικνύει την αυθεντικότητα των γνήσιων λακαρισμένων προσώπων. Η διαδικασία αερισμού μπορεί να ξεκινήσει μόνο όταν οι προστατευτικές μεμβράνες που εφαρμόζουμε αφαιρεθούν, μετά την τοποθέτηση της κουζίνας. Ανάλογα με το κλίμα του δωματίου ή το πόσο συχνά ανοίγει ένα ντουλάπι, ο χρόνος που χρειάζεται για να χαθεί η μυρωδιά της λάκας μπορεί να διαφέρει.

Σετ περιποίησης Nolte

Για αποτελεσματικό και απαλό καθαρισμό, εμείς στη Nolte Küchen έχουμε αναπτύξει ειδικά σετ που είναι προσαρμοσμένα στον καθαρισμό και τη φροντίδα των προσώπων και των πάγκων της κουζίνας σας. Με αυτόν τον τρόπο μπορείτε πάντα να είστε σίγουροι ότι χρησιμοποιείτε το σωστό προϊόν.

Μπορείτε να αγοράσετε αυτά τα σετ από το κατάστημά μας. Περιέχουν ειδικά διαμορφωμένα καθαριστικά και πανιά.

Clima ambiental

Todos los materiales empleados en la cocina fueron diseñados para la aplicación en un clima ambiental regulado y deberán ser sometidos, preferentemente, a una humedad ambiental relativa de 45 %-70 % (con 18 a 22 grados). Mínimas deformaciones o alabeados son señal de un desvío de los valores climáticos óptimos del ambiente (p. ej., una calefacción excesiva o insuficiente) y no constituirán un vicio de material. Estas deformaciones típicas de la madera dependen de las fluctuaciones de la temperatura y humedad ambiental en el correspondiente entorno.

Olores típicos del material

Casi todo lo que es nuevo tiene su propio olor. Es especialmente característico de nuestros programas de laca genuina de alta calidad cuentan con esta característica, que al mismo tiempo revela la autenticidad de los frentes de laca. Recién cuando se retiran las láminas de protección, colocadas por nosotros, después del montaje de la cocina empieza el proceso de ventilación. Dependiendo de las condiciones climáticas del recinto o de la frecuencia con la que se abre un armario se va desvaneciendo la percepción de estos olores.

Set de conservación Nolte

Para una limpieza eficaz y suave de su cocina, Nolte Küchen ha desarrollado sets especiales adaptados a la limpieza y el cuidado de frentes y encimeras. Así se puede estar siempre seguro de que se utiliza el producto adecuado.

Los sets los puede comprar en su tienda de cocinas. Incluyen el agente de limpieza adecuado, paños y un borrador de suciedad.



Raumklima

Alle in der Küche verwendeten Materialien wurden für den Einsatz in geregelter Raumklima entwickelt und sollten optimaler Weise einer relativen Luftfeuchtigkeit von 45%-70% (bei 18-22 Grad) ausgesetzt werden. Minimale Verzüge oder Verwerfungen sind ein Zeichen für Abweichungen der optimalen Raumklimawerte (z.B. zu schwaches oder zu intensives Heizen) und stellen keinen Materialfehler dar. Diese für Holzwerkstoffe üblichen Verzüge sind abhängig von den Schwankungen der Raumtemperatur und der Luftfeuchtigkeit in der aktuellen Umgebung.

Materialtypische Gerüche

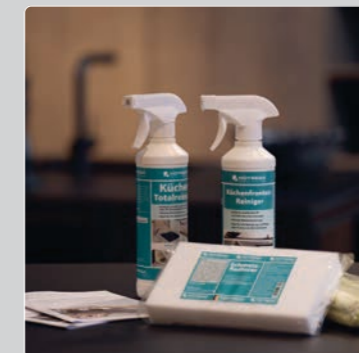
Fast alles, was neu ist, hat einen Eigengeruch. Dazu gehören ganz besonders auch Möbel und Lacke. Auch unsere hochwertigen Echtlackprogramme besitzen diese Eigenschaft, die zugleich die Echtheit authentischer Lackfronten signalisiert. Erst wenn die von uns aufgetragenen Schutzfolien nach der Küchenmontage entfernt werden, beginnt der Auslüftungsprozess. Abhängig von raumklimatischen Umständen oder entsprechend der Häufigkeit, wie oft ein Schrank geöffnet wird, kann die Wahrnehmung des Lackgeruches unterschiedlich lange dauern.

Nolte Pflegeset

Für die effektive und schonende Reinigung Ihrer Küche haben wir bei Nolte Küchen spezielle Sets entwickelt, die auf die Reinigung und Pflege von Fronten und Arbeitsplatten abgestimmt sind. So können Sie jeder Zeit sicher sein, das richtige Mittel zu verwenden.

Die Sets können Sie bei Ihrem Küchenfachhändler kaufen. Enthalten sind das jeweils abgestimmte Reinigungsmittel, Tücher und ein Schmutzradierer.

VIDEO



Laminate fronts

A soft cloth and warm water with a little washing-up liquid are normally sufficient to clean the surfaces of fronts. To avoid damage, solvent-based cleaning products, abrasive cleaning agents, cellulose or synthetic resin thinners must not be used.

Never use steam cleaners.

Particularly stubborn stains, such as from lacquers or adhesives, can be removed with standard commercial white spirits. Testing the cleaning product on an inconspicuous area first is recommended.

New, suitable microfibre cloths can be used for occasional thorough cleaning. It is important to follow the instructions on using cloths of this type. The cloths used must be extremely clean and moistened with cleaning agents.

Anti-Fingerprint

Surfaces with anti-fingerprint finish reduce fingerprints and make them almost invisible.

Dark tones or black in particular tend to show soiling / traces of use more clearly, which means they require more care and cleaning.

Water stains, limescale marks, greasy splashes from cooking, and also body fats, such as fingerprints, are typical marks and stand out because of the dark colour shade.

These marks can be completely removed, and therefore do not constitute any ground for complaint.

Clean in good time!

Soiling is harder to remove once it has dried on!

Façades en matière synthétique

Pour nettoyer les façades, un chiffon doux imprégné d'eau chaude et d'un peu de liquide vaisselle est généralement suffisant. Afin de ne pas les endommager, il est conseillé de ne pas utiliser des détergents à base de solvants, des produits à récurer ou des diluants cellulosiques.

Défense absolue d'utiliser des nettoyeurs à vapeur.

Il est possible d'éliminer les taches très tenaces, telles que laque ou colle, avec de l'alcool disponible dans le commerce. Il est conseillé de faire auparavant un test à un endroit invisible.

Pour un nettoyage en profondeur de temps en temps, il est possible d'utiliser une microfibre neuve adaptée. Respecter à ce sujet le mode d'emploi correspondant. La microfibre utilisée doit être parfaitement propre et humidifiée de détergent.

Anti-traces de doigts

Les surfaces aux propriétés anti-traces de doigts laissent les traces de doigts sur la façade pratiquement invisibles.

Les salissures et les traces de doigts sont notamment très visibles sur les teintes foncées ou sur le noir, il faut donc les nettoyer plus souvent.

L'eau, le tartre, les taches de graisse quand on cuisine, mais aussi les traces de doigts sont typiques et dus à la couleur foncée.

Ces salissures peuvent être entièrement éliminées et ne peuvent donc pas faire l'objet d'une réclamation.

Nettoyez le plus rapidement possible !

Les taches sèches sont plus difficiles à éliminer !

Προσώψεις laminate

Ένα μαλακό πανί και λίγο ζεστό νερό με λίγο απορρυπαντικό αρκούν συνήθως για να καθαρίσουν τις επιφάνειες των προσώψεων. Για την αποφυγή ζημιών, δεν πρέπει να χρησιμοποιούνται καθαριστικά προϊόντα με βάση τους διαλύτες, λειαντικά καθαριστικά, κυτταρίνη ή διαλυτικά συνθετικής ρητίνης.

Μην χρησιμοποιείτε ποτέ ατμοκαθαριστές.

Ιδιαίτερα επίμονοι λεκέδες, όπως από λάκες ή κόλλες, μπορούν να αφαιρεθούν με τα κλασικά λευκά απορρυπαντικά του εμπορίου. Συνιστάται πρώτα η δοκιμή του προϊόντος καθαρισμού σε μια μικρή περιοχή.

Μπορούν να χρησιμοποιηθούν νέα, κατάλληλα πανιά μικροϊνών για περιστασιακό ενδελεχή καθαρισμό. Είναι σημαντικό να ακολουθείτε τις οδηγίες για τη χρήση πανιών τέτοιου τύπου. Τα πανιά που χρησιμοποιούνται πρέπει να είναι εξαιρετικά καθαρά και εμποτισμένα με καθαριστικά.

Anti-Fingerprint

Οι επιφάνειες με φινίρισμα κατά των δακτυλικών αποτυπωμάτων μειώνουν τα δακτυλικά αποτυπώματα και τα κάνουν σχεδόν αόρατα.

Οι σκούροι τόνοι ή ιδιαίτερα το μαύρο τείνουν να δείχνουν πιο έντονα τη βρωμιά / τα ίχνη χρήσης, πράγμα που σημαίνει ότι απαιτούν περισσότερη φροντίδα και καθαρισμό.

Οι λεκέδες νερού, τα σημάδια από άλατα, οι πιτσιλιές από το μαγείρεμα, καθώς και τα σαματικά λίπη, όπως τα δακτυλικά αποτυπώματα, είναι τυπικά σημάδια και ξεχωρίζουν λόγω της σκούρας απόχρωσης.

Αυτά τα σημάδια μπορούν να αφαιρεθούν εντελώς και επομένως δεν αποτελούν λόγο ανησυχίας.

Καθαρίστε τα όμως έγκαιρα!

Η βρωμιά γενικά είναι πιο δύσκολο να αφαιρεθεί εάν στεγνώσει!

Frentes de material sintético

Las superficies de los frentes se limpian normalmente con un paño suave y agua caliente con un poco de detergente lavavajillas. Para evitar daños, no se deberán usar limpiadores con disolventes, detergentes abrasivos, diluyentes o aguarrás ni limpiadores a base de nitroderivados.

Nunca utilice limpiadores a vapor.

Las manchas más persistentes, como las procedentes de la grasa, pintura o residuos de pegamento pueden eliminarse con alcohol etílico convencional. Para ello será útil probar el agente limpiador primero en un punto poco visible.

Para una limpieza ocasional a fondo, pueden emplearse paños de microfibra nuevos adecuados. Para ello también hay que observar las instrucciones de uso del paño. Los paños empleados han de estar absolutamente limpios y humedecidos con un detergente.

Superficies antihuella

Las superficies con propiedades anti-huellas reducen las huellas dactilares y las hacen casi invisibles.

Los colores particularmente oscuros o el negro tienden a hacer más visibles la suciedad o las marcas del uso y requieren, por tanto, un cuidado y una limpieza más intensos.

Las manchas de agua, marcas de cal, salpicaduras de grasa durante el proceso de cocción e incluso las grasas corporales, como las huellas dactilares, son típicamente notorias y se deben al color oscuro.

Estas impurezas pueden eliminarse por completo y no son, por tanto, motivo de reclamación.

¡Limpie pronto!

¡La suciedad seca es más difícil de quitar!



Kunststoff-Fronten

Zur Reinigung der Frontoberflächen eignen sich im Normalfall ein weiches Tuch und warmes Wasser mit etwas Spülmittel. Zur Vermeidung von Schäden dürfen Lösungsmittelhaltige Reiniger, scheuernde Reinigungsmittel, Nitro- oder Kunstharzverdünnungen sowie Reiniger auf Nitrobasis nicht verwendet werden.

Benutzen Sie niemals Dampfreinigungsgeräte.

Besonders hartnäckige Flecken wie Lack- oder Klebstoffreste können mit handelsüblichem Spiritus entfernt werden. Dabei ist es sinnvoll, das Reinigungsmittel zuvor an einer nicht sichtbaren Stelle auszuprobieren.

Für eine gelegentliche Grundreinigung können neue, geeignete Mikrofasertücher eingesetzt werden. Dabei ist die Bedienungsanleitung der Tücher zu beachten. Die eingesetzten Tücher müssen extrem sauber und mit Reinigungsmitteln angefeuchtet sein.

Anti-Finger-Print

Oberflächen mit Anti-Finger-Print Eigenschaften reduzieren Fingerabdrücke und lassen sie nahezu unsichtbar werden.

Besonders dunkle Farböne oder Schwarz neigen dazu, dass Verunreinigungen / Gebrauchsspuren deutlich sichtbar werden und somit reinigungssensitiver gepflegt werden müssen.

Wasserflecken, Kalkränder, Fettspritzer beim Kochvorgang aber auch Körperfette, wie Fingerabdrücke sind typische Auffälligkeiten und der dunklen Farbe geschuldet.

Diese Verunreinigungen lassen sich komplett entfernen und stellen somit keinen Reklamationsgrund dar.

Reinigen Sie zeitnah!

Angetrocknete Verschmutzungen lassen sich schwieriger entfernen!

Genuine lacquer, lacquered laminate, laminate, metal and cement fronts

Many of these fronts are covered with a protective film to protect them while they are being processed and transported. After removing this film, fronts may give off a familiar "smell of lacquer" for a limited period which will, however, steadily go away.

These fronts should never be cleaned dry.

Make sure that the cleaning materials used (cloths, sponges, microfibre cloths etc.) are extremely clean. Any mineral soiling present, such as grains of sand or dust, may lead to the surface being scratched.

Never use steam cleaners.

Use special kitchen front cleaning agents to clean these front surfaces, but do not use glass cleaners under any circumstances because these contain alcohol-based substances!

When opening and closing doors, flaps and pull-outs with fronts featuring an integrated, milled-in handle trim, bear in mind that finger nails, rings and similar items may leave marks on the surface.

Minor scratches will be inevitable on the high-quality lacquer finish in and around the handle trim. Signs of use of this nature cannot be avoided for design reasons and are a consequence of the decision to choose this front. They are no ground for complaint.

Liquids running down fronts, condensation moisture or moisture left on from cleaning may collect in the integrated handle trim. This moisture must be removed immediately. Swelling may otherwise occur. Damage of this kind cannot be acknowledged as any ground for complaint.

Façades en laque véritable, en polymère laqué, en stratifié, en métal et en ciment

Ces façades sont fréquemment protégées par un film au cours de l'usinage et du transport. Après avoir enlevé ce film, une « odeur typique » peut apparaître qui ira toutefois en diminuant avec le temps.

Défense de nettoyer ces façades à sec !

Veillez impérativement à ce que les produits de nettoyage (chiffons, éponges, microfibrés, etc.) soient parfaitement propres. Les impuretés minérales éventuelles (sable ou poussière) risquent de rayer leur surface.

Défense absolue d'utiliser des nettoyeurs à vapeur.

Pour le nettoyage des surfaces de façade, utilisez des nettoyeurs spéciaux. Il est absolument interdit d'utiliser des produits à nettoyer les vitres car il contiennent de l'alcool.

En ce qui concerne les façades avec poignée profil fraisée intégrée, il faut tenir compte du fait que, à l'ouverture et à la fermeture des portes, des abatants et des coulissants, les ongles, les bagues etc. peuvent marquer la surface.

Au fil du temps, de légères rayures peuvent apparaître sur la laque de haute qualité au niveau des poignées profils. Du fait de la conception, ces traces d'usure sont inévitables et la conséquence de la préférence gustative pour cette façade. Elles ne peuvent donc pas faire l'objet d'une réclamation.

Les liquides s'écoulant, la buée ou l'humidité restante après le nettoyage peuvent s'accumuler dans la poignée profil fraisée. Il faut immédiatement éliminer cette humidité. Dans le cas contraire, risque de gonflements. Les réclamations pour ce genre de dommages ne peuvent pas être acceptées.

Γνήσια λάκα, λακαρισμένα laminata, laminate, μεταλλικές και τσιμεντένιες προσόψεις

Πολλές από αυτές τις προσόψεις καλύπτονται με μια προστατευτική μεμβράνη για την προστασία τους ενώ επεξεργάζονται και μεταφέρονται. Μετά την αφαίρεση αυτής της μεμβράνης, οι μπροστινές όψεις μπορεί να αναδίδουν μια γνωστή «μυρωδιά λάκας» για περιορισμένο χρονικό διάστημα, η οποία, ωστόσο, θα εξαφανίζεται σταθερά.

Αυτές οι προσόψεις δεν πρέπει ποτέ να καθαρίζονται στεγνά.

Βεβαιωθείτε ότι τα υλικά καθαρισμού που χρησιμοποιούνται (πανιά, σφουγγάρια, πανιά από μικροϊνες κ.λπ.) είναι εξαιρετικά καθαρά. Οποιαδήποτε ρύπανση, όπως κόκκοι άμμου ή σκόνης, μπορεί να οδηγήσει σε γρατσουνιές της επιφάνειας.

Μην χρησιμοποιείτε ποτέ ατμοκαθαριστές.

Χρησιμοποιήστε ειδικά καθαριστικά κουζίνας για να καθαρίσετε αυτές τις μπροστινές επιφάνειες. Μην χρησιμοποιείτε καθαριστικά τζαμιών σε καμία περίπτωση γιατί περιέχουν ουσίες με βάση το οινόπνευμα!

Όταν ανοίγετε και κλείνετε πορτάκια, ή τα βαθιά συρτάκια κτλ με πρόσψη που διαθέτουν ενσωματωμένη επένδυση λαβής, έχετε υπόψη ότι τα νύχια των δακτύλων, τα δακτυλίδια και παρόμοια αντικείμενα μπορεί να αφήσουν σημάδια στην επιφάνεια.

Μικρές γρατσουνιές βέβαια θα είναι αναπόφευκτες στο φινιρίσμα λάκας υψηλής ποιότητας μέσα και γύρω από το τελείωμα της λαβής. Σημάδια χρήσης αυτού του είδους δεν μπορούν να αποφευχθούν και είναι συνέπεια της απόφασης επιλογής αυτού του είδους πρόσψης. Δεν αποτελούν λόγο αναφοράς παραπόνου.

Τα υγρά που τρέχουν προς τα κάτω ή η υγρασία που απομένει από τον καθαρισμό ενδέχεται να συγκεντρωθούν στην ενσωματωμένη επένδυση λαβής. Αυτή η υγρασία πρέπει να αφαιρεθεί αμέσως. Διαφορετικά μπορεί να εμφανιστεί φούσκωμα. Η ζημία αυτού του είδους δεν μπορεί να αναγνωριστεί ως λόγος αναφοράς παραπόνου.

Frentes de laca genuina, laminado lacado, estratificado, metal y cemento

Muchos de estos frentes están provistos de una lámina protectora para preservarlos durante el procesado y el transporte. Una vez retirada la lámina, podrá percibirse temporalmente el consabido "olor a pintura", el cual, sin embargo, irá menguando continuamente.

Estos frentes nunca deberían limpiarse en seco.

Asegúrese siempre de que los productos de limpieza utilizados (pañños, microfibra, esponjas, etc.) están absolutamente limpios. Posibles partículas de suciedad mineral, como arena o granos de polvo, pueden provocar arañazos en la superficie.

Nunca utilice limpiadores a vapor.

¡Utilice para la limpieza de estas superficies de frentes un limpiador especial para superficies de frentes de cocina, en ningún caso, pero, limpiadores de vidrio, ya que estos contienen sustancias alcohólicas!

En frentes con tirador de listón fresado, hay que tener en cuenta al abrir los cajones y puertas batientes o abatibles, que las uñas, anillos o similares pueden dejar marcas en la superficie.

El sofisticado lacado en la zona del tirador no podrá permanecer libre de pequeños rasguños. Tales marcas derivadas del uso son técnicamente inevitables por motivos de construcción y tienen su origen en la decisión personal a favor de este tipo de frentes. No suponen, por tanto, ningún motivo de reclamación.

En los tiradores de listón fresados pueden acumularse líquidos derramados, humedad condensada o humedad residual de la limpieza. Esta humedad se ha de eliminar inmediatamente. De lo contrario, pueden producirse hinchamientos. Daños de este tipo derivados del uso no pueden reconocerse como motivo de reclamación.



Echtlack-, Lacklaminat-, Schichtstoff-, Metall- und Zementfronten

Viele dieser Fronten sind zum Schutz für die Verarbeitung und den Transport mit einer Schutzfolie versehen. Nach dem Entfernen dieser Folie kann es noch zeitlich befristet zu dem bekannten „Lackgeruch“ kommen, der aber stetig geringer wird.

Diese Fronten sollten nie trocken gereinigt werden.

Achten Sie unbedingt darauf, dass die verwendeten Putzmittel (Tücher, Schwämme, Mikrofasertücher etc.) extrem sauber sind. Eventuell vorhandene mineralische Verschmutzungen, wie Sand- oder Staubkörner, können zu einem Verkratzen der Oberfläche führen.

Benutzen Sie niemals Dampfreinigungsgeräte.

Verwenden Sie zur Reinigung dieser Frontoberflächen spezielle Küchenfront-Reinigungsmittel, auf gar keinen Fall aber Glasreiniger, da diese alkoholische Substanzen enthalten!

Bei Fronten mit integrierter, angefräster Griffleiste muss beim Öffnen und Schließen der Türen, Klappen und Auszüge darauf geachtet werden, dass Fingernägel, Ringe und ähnliches Spuren auf der Oberfläche hinterlassen können.

Die hochwertige Lackierung im Griffleistenbereich wird nicht ohne kleinere Kratzer bleiben können. Solche Gebrauchsspuren sind konstruktionsbedingt nicht zu vermeiden und Folge der geschmacklichen Entscheidung für diese Front. Sie stellen daher keinen Reklamationsgrund dar.

Herunterlaufende Flüssigkeiten, kondensierende Feuchtigkeit oder Feuchtigkeitsreste vom Putzen können sich in der eingefrästen Griffleiste sammeln. Diese Feuchtigkeit muss unverzüglich entfernt werden. Aufquellungen können sonst die Folge sein. Gebrauchsschäden dieser Art können nicht als Reklamationsgrund anerkannt werden.

Wood fronts, solid or veneered

Wood is a living material with natural variations in colour and texture. Exposure to light sources and sunlight will cause discolouration. This is completely normal. They are no ground for complaint. Solid wood fronts are easy to look after. The surfaces are sealed with several coatings of high-quality varnish. They should be cleaned with a slightly damp cloth. When doing so, always wipe along the grain so that any soiling is wiped out of the pores. To avoid any moisture remaining in profiles, corners and on edges, you should rub the front dry once you have cleaned it. Soiling should not be allowed to dry on and must be removed immediately.

Never use steam cleaners. For this too, avoid using cloths that are too wet.

Make sure that the cleaning materials used (cloths, sponges, microfibre cloths etc.) are extremely clean. Any mineral soiling present, such as grains of sand or dust, may lead to the surface being scratched.

Wood must not be exposed to extremely moist or dry air. Otherwise it will start to work, i.e. in the form of swelling or contraction – despite the carefully applied coatings of varnish. When cooking, therefore, it is extremely important to switch on the extractor fan and/or provide adequate ventilation.

Façades en bois, massif ou plaqué

Le bois est un matériau vivant dont la teinte et la structure naturelles peuvent varier. La lumière et des rayons du soleil provoquent des décolorations normales. Elles ne peuvent donc pas faire l'objet d'une réclamation. Les façades en bois massif sont faciles à entretenir. Leurs surfaces sont scellées par plusieurs couches de laque de haute qualité. Les nettoyer avec un chiffon légèrement humide. Essuyer toujours dans le sens du grain afin d'éliminer les impuretés éventuelles des portes. Sécher ensuite en frottant afin d'absorber l'humidité restante dans les profils, les angles et au niveau des bords. Ne pas laisser sécher les impuretés, les éliminer immédiatement.

Défense absolue d'utiliser des nettoyeurs à vapeur. Dans ce cas, éviter également d'utiliser des chiffons trop mouillés.

Veillez impérativement à ce que les produits de nettoyage (chiffons, éponges, microfibrés, etc.) soient parfaitement propres. Les impuretés minérales éventuelles (sable ou poussière) risquent de rayer les surfaces.

Il faut éviter d'exposer le bois à l'air ambiant extrêmement humide ou sec. Dans le cas contraire, il se produit des déformations (gonflement ou rétractabilité) malgré l'application minutieuse de laque. Il est donc important d'allumer la hotte et/ou de veiller à une bonne aération durant la préparation des repas.

Ξύλινες προσόψεις, μασίφ ή καπλαμά

Το ξύλο είναι ένα ζωντανό υλικό με φυσικές παραλλαγές στο χρώμα και την υφή. Η έκθεση σε πηγές φωτός και κλιμακό φως θα προκαλέσει αποχρωματισμό. Αυτό είναι απολύτως φυσιολογικό. Δεν αποτελεί λόγο αναφοράς παραπόνου. Οι προσόψεις από μασίφ ξύλο είναι εύκολο να φροντιστούν. Οι επιφάνειες καλύπτονται με πολλές επιστρώσεις βερνικιαύ υψηλής ποιότητας. Πρέπει να καθαρίζονται με ένα ελαφρώς υγρό πανί. Όταν το κάνετε αυτό, σκουπίζετε πάντα κατά μήκο, έτσι ώστε τυχόν βρωμιές να αφαιρούνται από τους πόρους. Για να αποφύγετε την παραμονή υγρασίας στα προφίλ, τις γωνίες και τις άκρες, θα πρέπει να τρίψετε το μπροστινό μέρος για να στεγνώσει μόλις το καθαρίσετε. Η βρωμιά δεν πρέπει να αφήνεται να στεγνώσει και πρέπει να αφαιρεθεί αμέσως.

Μην χρησιμοποιείτε ποτέ ατμοκαθαριστές. Και για αυτό, αποφύγετε να χρησιμοποιείτε πανιά που είναι πολύ βρεγμένα.

Βεβαιωθείτε ότι τα υλικά καθαρισμού που χρησιμοποιούνται (πανιά, σφουγγάρια, πανιά από μικροΐνες κ.λπ.) είναι εξαιρετικά καθαρά. Οποιαδήποτε βρωμιά, όπως κόκκοι άμμου ή σκόνης, μπορεί να οδηγήσει σε γρατσουνιές της επιφάνειας.

Το ξύλο δεν πρέπει να εκτίθεται σε εξαιρετικά υγρό ή ξηρό αέρα. Διαφορετικά θα ξεκινήσει να διαστέλλεται ή συστέλλεται – παρά τις προσεκτικά εφαρμοσμένες επικαλύψεις βερνικιαύ. Για το μαγείρεμα, επομένως, είναι εξαιρετικά σημαντικό να ενεργοποιήσετε τον απορροφητήρα και να παρέχετε γενικά επαρκή αερισμό.

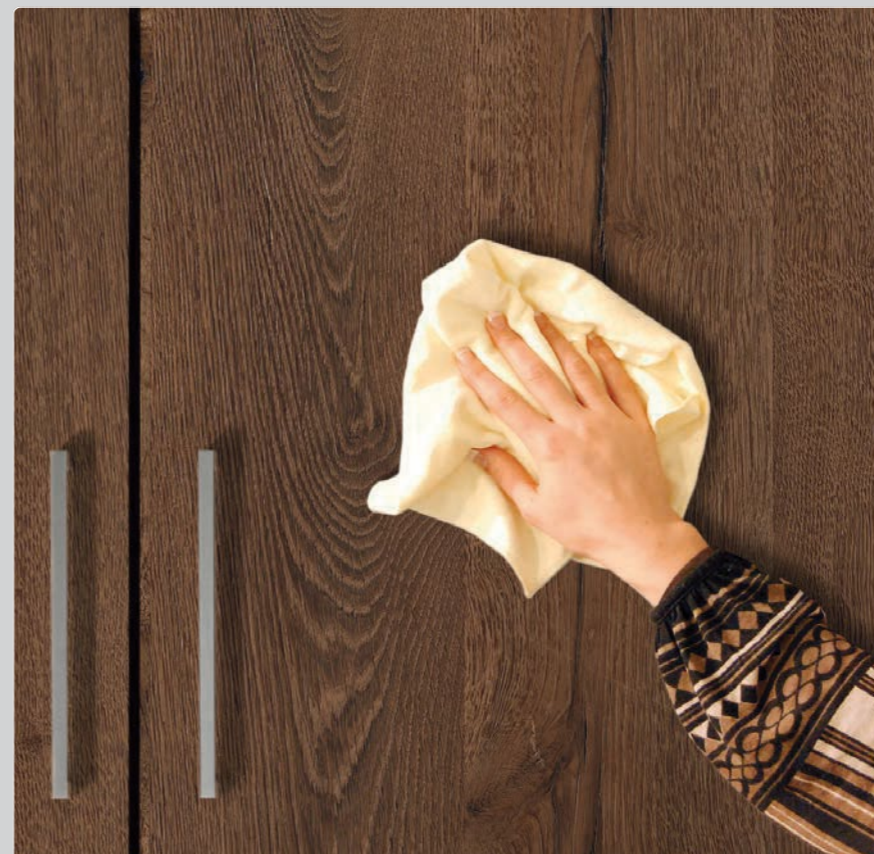
Frentes de madera, macizos o chapados

La madera es un material vivo con variaciones naturales en cuanto a color y textura. La luz y el sol pueden teñir la madera, lo cual será un efecto absolutamente normal. No suponen, por tanto, ningún motivo de reclamación. frentes de madera maciza son fáciles de cuidar. Las superficies llevan múltiples capas de laca de alta calidad. La limpieza se debería llevar a cabo con un paño ligeramente humedecido. Para ello, frótese siempre en el sentido del veteado para extraer la suciedad de los poros. Para que en los perfiles, esquinas y bordes no queden residuos de humedad, el frente debería secarse finalmente con un paño. La suciedad hay que quitarla enseguida para no permitir que se reseque.

Nunca utilice limpiadores a vapor. Evite, también aquí, el uso de paños excesivamente mojados.

Asegúrese siempre de que los productos de limpieza utilizados (pañes, microfibra, esponjas, etc.) están absolutamente limpios. Posibles partículas de suciedad mineral, como arena o granos de polvo, pueden provocar arañazos en la superficie.

La madera no debe someterse a un ambiente excesivamente húmedo o seco. De lo contrario, se deforma, es decir, se hincha o contrae, a pesar de la capa de laca escrupulosamente aplicada. Será, por eso, importante conectar el extractor y / o ventilar bien a la hora de cocinar.



Holz-Fronten, massiv oder furniert

Holz ist ein lebendiger Werkstoff mit natürlichen Abweichungen in Farbe und Struktur. Unterschiedliche Licht- und Sonneneinstrahlung führen zu Verfärbungen und sind völlig normal. Sie sind daher kein Reklamationsgrund. Massivholz-Fronten sind leicht zu pflegen. Die Oberflächen sind mehrfach mit einem hochwertigen Lack versiegelt. Die Reinigung sollten Sie mit einem leicht feuchten Tuch vornehmen. Dabei stets in Holzfaserrichtung wischen, damit eventuelle Verschmutzungen aus den Poren herausgewischt werden. Damit in den Profilen, Ecken und an den Rändern keine Feuchtigkeitsrückstände verbleiben, sollten Sie die Front anschließend trockenreiben. Verunreinigungen dürfen nicht einrocknen und müssen sofort entfernt werden.

Benutzen Sie niemals Dampfreinigungsgeräte. Vermeiden Sie auch hier den Gebrauch von zu nassen Tüchern.

Achten Sie unbedingt darauf, dass die verwendeten Putzmittel (Tücher, Schwämme, Mikrofasertücher etc.) extrem sauber sind. Eventuell vorhandene mineralische Verschmutzungen, wie Sand- oder Staubkörner, können zu einem Verkratzen der Oberfläche führen.

Holz darf nicht extrem feuchter oder trockener Luft ausgesetzt werden. Andernfalls kommt es in Bewegung, d.h. es quillt oder schwindet – trotz des sorgfältig aufgetragenen Lacks. Es ist daher wichtig, beim Kochen unbedingt das Dunstabzugsgerät einzuschalten und/oder für eine ausreichende Belüftung zu sorgen.

Glass fronts and glass niches

As you would normally do with all glass objects, please avoid exposing the fronts to hard knocks when handling dishes and heavy cooking utensils as splintered glass can cause injuries and must be replaced.

For all glass surfaces it is important to remember that using pointed, sharp objects, e.g. blades or knives, will cause damage to the surface (scratches). Ceramic hob scrapers or similar tools must not be used.

Glass fronts consist of a pane of safety glass glued to a front with edging all round. For production reasons, this always leaves a gap on all sides.

Please make sure that no soiling gets into this gap as a result of wiping / running liquids.

Cleaning satin-finish glass surfaces:

Silicon and acid-based cleaning products as well as hard sponges and cleaning polishes must not be used to clean satin-finish glass.

Grease and oily substances leave shad-owy marks on satin-finish glass surfaces. These can, however, be removed with glass cleaner.

To remove dried-on soiling, such as fat, we recommend cleaning with dirt erasers or microfibre cloths moistened with washing-up liquid or kitchen-front cleaner.

Rub the eraser over the surface to clean it. Then wipe down and dry.

Cleaning smooth glass surfaces:

Neutral cleaning products or standard household glass cleaners are suitable for cleaning. Use soft, clean sponges, leathers and/or cloths.

Silicon and acid-based cleaning products as well as hard sponges and cleaning polishes must not be used for cleaning.

Façades vitrées et crédences en verre

Veillez éviter les chocs violents sur les façades lorsque vous manipulez de la vaisselle et des ustensiles de cuisine lourds, comme vous le faites habituellement avec tous les objets en verre, car les bris de verre peuvent provoquer des blessures et le verre devra être remplacé.

Pour toutes les surfaces en verre, il faut tenir compte du fait que les objets pointus, tranchants, par ex. lames ou couteaux, endommagent (rayent) ces surfaces. Défense d'utiliser les grattoirs pour vitrocéramique ou outils similaires.

Les façades vitrées sont constituées d'une vitre en verre de sécurité collée sur une façade avec un chant tout autour. Pour des raisons techniques, il y a toujours un joint tout autour.

Veillez à ce qu'aucune salissure ne pénètre dans ce joint.

Nettoyer les surfaces en verre satiné :

défense de nettoyer le verre satiné avec un détergent à base de silicone ou d'acide ni éponge dure ou produit lustrant.

Les substances grasses et huileuses laissent des auréoles sur les surfaces en verre satiné, auréoles toutefois faciles à enlever.

Nous recommandons d'éliminer les taches séchées, dues par ex. à la graisse, avec une gomme nettoyante et un chiffon microfibre imprégnés de liquide vaisselle ou d'un détergent spécial façades de cuisine.

Frottez avec la gomme pour nettoyer la surface. Essuyez puis séchez.

Nettoyer les surfaces en verre lisse :

pour nettoyer les surfaces en verre lisse, il est conseillé d'utiliser des détergents neutres ou un produit ménager spécial vitres courant. Utilisez des éponges, des peaux de chamois et/ou chiffons doux, propres.

Défense de nettoyer avec un détergent à base de silicone ou d'acide ni éponge dure ou produit lustrant.

Γυάλινες προσόψεις

Όπως θα κάνατε κανονικά με όλα τα γυάλινα αντικείμενα, αποφύγετε την έκθεση των πινακιδίων προσόψεων σε δυνατά χτυπήματα όταν χειρίζεστε πιάτα και βαριά μαγειρικά σκεύη, καθώς το θρυμματισμένο γυαλί μπορεί να προκαλέσει τραυματισμούς και πρέπει να αντικατασταθεί.

Για όλες τις γυάλινες επιφάνειες είναι σημαντικό να θυμάστε ότι χρησιμοποιώντας μυτερά, αιχμηρά αντικείμενα, π.χ. λεπίδες ή μαχαίρια, θα προκαλέσουν ζημιά στην επιφάνεια (γρatosουνιές). Δεν πρέπει να χρησιμοποιούνται κεραμικές ζύστρες εστίων ή παρόμοια εργαλεία.

Οι γυάλινες προσόψεις αποτελούνται από ένα τζάμι ασφαλείας κολλημένο στο μπροστινό μέρος με μπροστιούρα ολόγυρα. Για λόγους παραγωγής, αυτό αφήνει πάντα ένα κενό από όλες τις πλευρές.

Βεβαιωθείτε ότι δεν μπαίνει βρωμιά σε αυτό το κενό ως αποτέλεσμα του σκουπίσματος σας ή το στάξιμο υγρών.

Καθαρισμός επιφανειών γυαλιού με ματ φινιρίσμα:

Προϊόντα καθαρισμού με βάση το πυρίτιο και οξύ, καθώς και σκληρά σφουγγάρια και γυαλιστικά καθαρισμού δεν πρέπει να χρησιμοποιούνται για τον καθαρισμό γυάλινων προσόψεων.

Τα γράσα και οι λαδερές ουσίες αφήνουν σκιερά σημάδια σε γυάλινες επιφάνειες με σατινέ φινιρίσμα. Αυτά μπορούν, ωστόσο, να αφαιρεθούν με καθαριστικό τζαμιών. Για να αφαιρέσετε τις στεγνές ακαθαρσίες, όπως το λίπος, συνιστούμε τον καθαρισμό με πανιά από μικροϊνες βρεγμένα με υγρό απορρυπαντικού ή καθαριστικό για την πρόσωση της κουζίνας.

Τρίψτε στην επιφάνεια για να την καθαρίσετε. Στη συνέχεια σκουπίστε και στεγνώστε.

Καθαρισμός λείων γυάλινων επιφανειών:

Τα ουδέτερα προϊόντα καθαρισμού ή τα τυπικά οικιακά καθαριστικά τζαμιών είναι κατάλληλα για καθαρισμό. Χρησιμοποιήστε μαλακά, καθαρά σφουγγάρια, δέρματα ή/και πανιά.

Δεν πρέπει να χρησιμοποιούνται καθαριστικά προϊόντα με βάση το πυρίτιο και οξύ, καθώς και σκληρά σφουγγάρια και γυαλιστικά καθαρισμού.

Frentes y huecos de vidrio

Evítense, por favor, al igual que en cualquier otro objeto de vidrio, los golpes fuertes en cualquier frente al manejar la vajilla y utensilios pesados de la cocina, ya que el cristal roto puede causar heridas y ha de sustituirse.

En cuanto a las superficies de vidrio hay que tener en cuenta que el empleo de objetos puntiagudos y afilados, como, p. ej., cuchillos o cuchillas puede causar daños en la superficie (rayas o rasguños). No se deben usar rascadores ni herramientas similares.

En los frentes de vidrio, se pega un cristal de vidrio de seguridad sobre un frente con canto alrededor. Siempre se produce una junta alrededor necesaria por motivos tecnológicos de producción.

Procure que no entre suciedad en este espacio al limpiar o pasar por él.

Limpieza de superficies de vidrio satinado:

Para limpiar superficies de vidrio satinado, no deberán utilizarse productos de limpieza con silicona o ácidos ni tampoco esponjas duras o agentes de limpieza abrillantadores.

En las superficies de vidrio satinado, las sustancias grasas o aceitosas dejan manchas con cierto efecto sombreador, que, sin embargo, son fáciles de quitar.

En caso de suciedad reseca, como, p. ej., con grasa etc., recomendamos una limpieza con borradores de suciedad o paños de microfibra empañados de lavavajillas o limpiador para frentes de cocina.

Frote la superficie con el borrador para limpiarla. A continuación, limpie y séquela.

Limpieza de superficies de vidrio lisas:

Apropiados para la limpieza son los limpiadores neutros o limpiadores de vidrio convencionales de uso doméstico. Utilice esponjas, gamuzas y / o paños suaves y limpios.

Para la limpieza no deberán utilizarse productos con silicona o ácidos ni tampoco esponjas duras o agentes de limpieza abrillantadores.



Glasfronten und Glasnischen

Bitte vermeiden Sie, wie Sie das bei allen Gegenständen aus Glas üblicherweise tun, harte Stoßbelastungen an den Fronten beim Umgang mit Geschirr und schweren Kochutensilien, da abgesplittertes Glas zu Verletzungen führen kann und ausgetauscht werden muss.

Für alle Glasoberflächen ist zu beachten, dass der Einsatz von spitzen, scharfen Gegenständen, z.B. Klinge oder Messern Oberflächenschäden (Kratzer) verursachen. Ceranfeld-Schaber oder ähnliche Werkzeuge dürfen nicht verwendet werden.

Bei Glasfronten wird eine Glasscheibe aus Sicherheitsglas auf eine Front mit umlaufender Kante geklebt. Es entsteht immer eine produktionstechnisch notwendige umlaufende Fuge.

Achten Sie darauf, dass keine Verunreinigungen durch Wischen / Laufen in diese Spalte gelangen.

Reinigung satiniertes Glasoberflächen:

Bei der Reinigung von satiniertem Glas dürfen keine Silicon- und säurehaltigen Reinigungsmittel sowie harte Schwämme oder polierende Reinigungsmittel verwendet werden.

Bei satinierten Glas-Oberflächen hinterlassen fett- und ölhaltige Substanzen Flecken mit leichter Schattenwirkung, die einfach zu entfernen sind.

Bei angetrockneten Verunreinigungen, wie z.B. durch Fett, empfehlen wir eine Reinigung mit Spülmittel oder Küchenfrontreiniger befeuchteten Schmutzradierern und Mikrofaserutüchern.

Reiben Sie den Radierer zur Säuberung über die Oberfläche. Anschließend abwischen und trocknen.

Reinigung glatter Glasoberflächen:

Geeignet für die Reinigung sind neutrale Reinigungsmittel oder handelsübliche Haushalts-Glasreiniger. Verwenden Sie weiche, saubere Schwämme, Leder und/oder Lappen.

Bei der Reinigung dürfen keine Silicon- und säurehaltigen Reinigungsmittel sowie harte Schwämme oder polierende Reinigungsmittel verwendet werden.

Cleaning the cabinets

Use a slightly damp cloth and a liquid household detergent / glass cleaner to clean the cabinets, shelves and drawers / pull-outs. Always dry with a soft cloth after cleaning. If the cloth is too wet, water could penetrate cracks and gaps and cause the material to swell up. Make sure the sealing lip is cleaned from time to time. This will help to prevent dust from collecting inside the cabinet. It is completely normal for marks to appear around the seal as it acts a barrier.

Marks around the sealing edge on the back of the fronts can be easily removed using a sponge moistened with washing-up liquid.

This is why we recommend that the units be regularly opened and that provision be made for intensive ventilation of the kitchen area in order to eliminate odours due to cooking vapours and cooking residues in the furniture.

Abrasive detergents, anything containing thinners and artificial resins are not suitable for cleaning your kitchen.

Cleaning handles properly

When cleaning your kitchen unit handles, refrain from using substances which contain solvents and substances that damage aluminium, in addition to vinegar-based cleaners and cleaning products containing steel, as they can cause permanent staining. If you use cleaning products that do not display this information, try them out first – at your own risk – in a small area that is not obvious in normal use.

Comment nettoyer les armoires

Un chiffon légèrement humide et imprégné d'un détergent liquide ménager ou d'un lave-vitres est idéal pour le nettoyage des armoires, des étagères, des tiroirs et des coulissants. Après le nettoyage, essuyer toujours les meubles avec un chiffon doux ! Trop d'eau risque de pénétrer dans les joints et d'engendrer une dilatation des matériaux. Veillez à nettoyer de temps en temps la lèvre d'étanchéité dont la fonction est de réduire les dépôts de poussière à l'intérieur de l'armoire. Des traces au bord de la lèvre sont donc tout à fait normales puisqu'elle fait effet de barrière.

Les défauts au niveau du chant d'étanchéité à l'arrière des façades peuvent être facilement éliminés avec une gomme nettoyante imprégnée de liquide vaisselle.

Nous conseillons donc d'ouvrir régulièrement les armoires et de veiller à une bonne aération de la cuisine afin d'éliminer les odeurs de cuisine dans les meubles.

Défense d'utiliser des produits abrasifs ou tout diluant à base de résine synthétique ou nitro !

Bien nettoyer les poignées

Lors du nettoyage des poignées de meubles, veuillez ne pas utiliser de détergents à base de solvants et de substances détériorant l'aluminium ni de produits à base de vinaigre et d'acier car ils sont susceptibles de provoquer des taches indélébiles. Si la liste des ingrédients de votre détergent n'est pas claire à ce sujet, veuillez faire un essai, à vos risques et périls, en prenant toutes vos précautions, sur une petite surface, la moins visible possible et utilisée habituellement.

Καθαρισμός των ντουλαπιών

Χρησιμοποιήστε ένα ελαφρώς βρεγμένο πανί και ένα υγρό οικιακό απορρυπαντικό / καθαριστικό τζαμιών για να καθαρίσετε τα ντουλάπια, τα ράφια και τα συρτάρια. Στεγνώστε πάντα με ένα μαλακό πανί μετά τον καθαρισμό. Εάν το πανί είναι πολύ βρεγμένο, το νερό μπορεί να διαπεράσει τις ρωγμές και τα κενά και να προκαλέσει το φούσκωμα του υλικού. Βεβαιωθείτε ότι το χείλος στεγανοποίησης καθαρίζεται κάπου κάπου. Αυτό θα σας βοηθήσει να αποτρέψετε τη συλλογή σκόνης στο εσωτερικό του ντουλαπιού. Είναι απολύτως φυσιολογικό να εμφανίζονται σημάδια γύρω από τη σφράγιση καθώς λειτουργεί ως φράγμα.

Τα σημάδια γύρω από το άκρο στεγανοποίησης στο πίσω μέρος των μπροστινών όψεων μπορούν να είναι αφαιρεθούν εύκολα χρησιμοποιώντας ένα σφουγγάρι βρεγμένο με υγρό απορρυπαντικό.

Γι' αυτό συνιστούμε να ανοίγονται τακτικά και να φροντίζετε για εντατικό αερισμό του χώρου της κουζίνας ώστε να εξαλειφθούν οι οσμές που οφείλονται στους ατμούς μαγειρέματος και τα υπολείμματα μαγειρέματος στα έπιπλα.

Τα λειαντικά απορρυπαντικά και οτιδήποτε περιέχει διαλυτικά και τεχνικές ρητίνες δεν είναι κατάλληλα για τον καθαρισμό της κουζίνας σας.

Σωστός καθαρισμός λαβών

Όταν καθαρίζετε τις λαβές της κουζίνας σας, αποφύγετε τη χρήση ουσιών που περιέχουν διαλύτες και ουσίες που βλάπτουν το αλουμίνιο, επιπλέον των καθαριστικών με βάση το ξύδι και των προϊόντων καθαρισμού που περιέχουν χάλυβα, καθώς μπορεί να προκαλέσουν μόνιμο λεκέ. Εάν χρησιμοποιείτε προϊόντα καθαρισμού που δεν εμφανίζουν αυτές τις ενδείξεις, δοκιμάστε τα πρώτα –με δική σας ευθύνη– σε μια μικρή περιοχή που δεν τη βλέπει κάποιος εύκολα.

Limpieza de los armarios

Para limpiar los armarios, estantes y cajones / gavetas debería utilizar un paño ligeramente humedecido en combinación con un detergente doméstico líquido / limpiador de vidrio. ¡Una vez limpiados los muebles de cocina, séquense siempre con un paño suave! El uso de paños excesivamente mojados podrá provocar la penetración de agua en las juntas y el hinchamiento de los muebles. Tenga cuidado de que el burlete sea limpiado ocasionalmente. Esto reduce la acumulación de polvo en el interior de los armarios. Por lo cual la formación de una traza alrededor de la junta es absolutamente normal, ya que ésta actúa como una barrera.

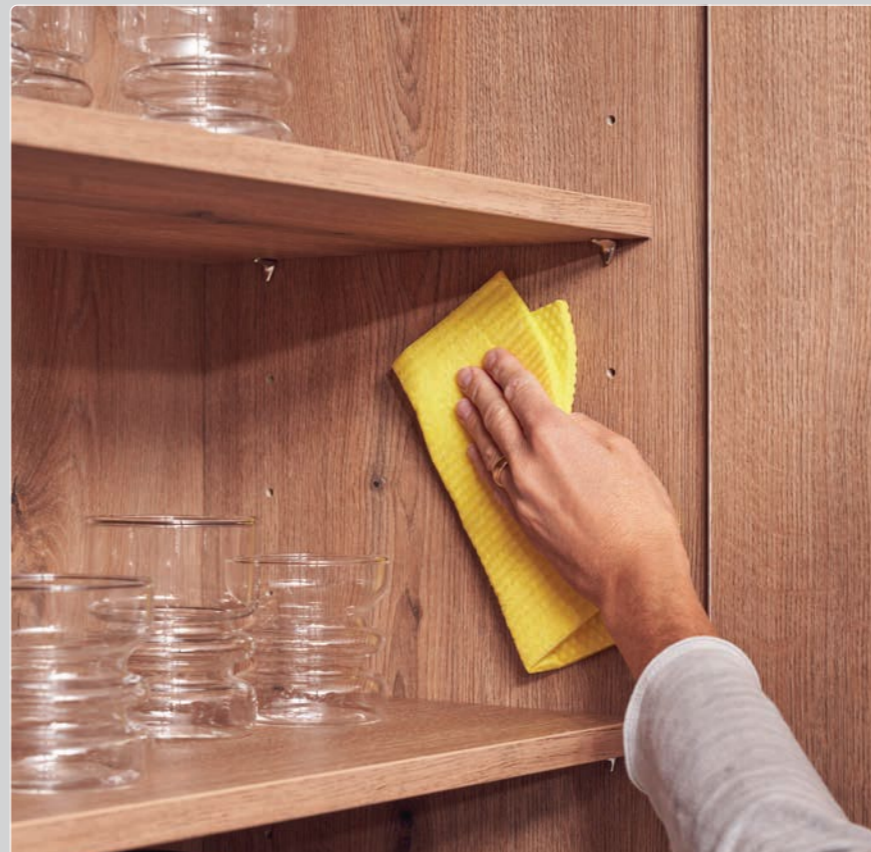
Las alteraciones ópticas en la junta de obturación de las caras traseras del frente pueden eliminarse fácilmente mediante una esponja humedecida con un detergente lavavajillas.

Por eso recomendamos abrir periódicamente los armarios y cuidar que se haga una ventilación intensiva en el interior de la cocina, para eliminar olores en los armarios originados por vapores y residuos durante la preparación de comidas.

¡Agentes abrasivos, resp., cualquier tipo de disolvente nitro o para resina sintética o limpiadores similares no son apropiados para la limpieza!

Limpier bien los tiradores

Prescinda, al limpiar sus tiradores de muebles, de sustancias contentivas de disolventes o que sean perjudiciales para el aluminio, así como de limpiadores de vinagre y productos que contengan acero, ya que éstos podrán producir manchas ineliminables. Caso que usted use limpiadores sin información alguna, pruébelos, por favor, por propia cuenta y riesgo, con cuidado, en un lugar limitado normalmente no visible.



Reinigung der Schränke

Zum Reinigen der Schränke, Fachböden und der Schubkästen / Auszüge sollten Sie ein leicht feuchtes Tuch in Verbindung mit einem flüssigen Haushaltsreiniger / Glasreiniger verwenden. Nach dem Reinigen die Küchenmöbel stets mit einem weichen Tuch trockenwischen! Beim Gebrauch von zu nassen Tüchern kann Wasser in Fugen eindringen und zum Aufquellen der Möbel führen. Achten Sie darauf, dass die **Dichtkante** gelegentlich gereinigt wird. Diese reduziert die Staubbildung im Schrankinneren. Folglich ist eine Spurenbildung im Umfeld der Dichtung völlig normal, da diese wie eine Barriere wirkt.

Optische Beeinträchtigungen in Bereich der Dichtkante auf den Frontrückseiten können mittels einem mit Spülmittel angefeuchteten Reinigungsschwamm leicht entfernt werden.

Ausserdem empfehlen wir, regelmäßig die Schränke zu öffnen und für eine intensive Belüftung des Küchenraumes zu sorgen, um durch Kochdünste und Kochrückstände entstehende Gerüche in den Küchenmöbeln zu beseitigen.

Scheuernde Mittel bzw. alle Nitro- und Kunstharzverdünnungen oder ähnliche Reiniger sind zur Pflege der Oberflächen nicht geeignet!

Griffe richtig reinigen

Verzichten Sie bei der Reinigung Ihrer Küchenmöbelgriffe auf lösungsmittelhaltige und aluminiumschädigende Substanzen sowie auf Essigreiniger und stahlhaltige Reinigungsmittel, da diese zu einer nicht mehr entfernbaren Fleckenbildung führen können. Sollten Sie Reiniger verwenden, die mit keinerlei Hinweis ausgestattet sind, probieren Sie diese bitte, auf eigene Gefahr, vorsichtig auf einer kleinen, im Normalgebrauch möglichst nicht einsehbaren Stelle aus.

Fitted appliances

Self-cleaning system, activClean, active carbon filters, pyrolysis, catalysis – these are just a few of the technical processes that are too complicated to explain here. Instead, we recommend that you read the information provided by the manufacturers of your electrical appliances carefully, and follow them.

Steam and heat

Nolte Küchen offers a variety of protective devices to protect your furniture against steam, humidity and heat. These devices will already be in place when you receive your kitchen, or else will be installed by the fitter.

Make sure that steam and heat from electrical appliances such as microwave, coffee machine, kettle and so on do not come into contact with the furniture, as bursts of steam will cause it to swell up.

As swelling damage of this nature is never attributable to material flaws or faults in manufacturing our furniture, such does not constitute any ground for complaint.

Always switch on the extractor when cooking!

Encastrables

Système de nettoyage facile, activClean, filtre au charbon actif, pyrolyse, catalyse etc., autant de termes techniques dont l'explication mènerait beaucoup trop loin. C'est pour cette raison que nous vous conseillons de lire attentivement et de respecter les conseils d'entretien et les notices d'utilisation du fabricant de l'encastrable.

Vapeur et chaleur

Afin de protéger vos meubles de la vapeur, de l'humidité et de la chaleur, l'entreprise Nolte Küchen propose divers revêtements protecteurs montés départ usine ou par le cuisiniste.

Ne pas laisser agir la vapeur et la chaleur des petits électroménagers (micro-ondes, cafetière, bouilloire ou cuisinier d'œufs) sur les meubles ! La vapeur provoque la dilatation de ces meubles.

N'étant pas un vice de matériau ou de fabrication de nos meubles, ces déformations ne peuvent pas faire l'objet d'une réclamation.

Mettez toujours en marche la hotte aspirante lorsque vous cuisinez.

Τοποθετημένες συσκευές

Σύστημα αυτοκαθαρισμού, activClean, φίλτρα ενεργού άνθρακα, πυρόλυση, κατάλυση – αυτές είναι μερικές μόνο από τις τεχνικές διαδικασίες που είναι πολύ περίπλοκες για να εξηγηθούν εδώ. Αντίθετα, συνιστούμε να διαβάσετε προσεκτικά τις πληροφορίες που παρέχονται από τους κατασκευαστές των ηλεκτρικών σας συσκευών και να τις ακολουθήσετε.

Ατμός και θερμότητα

Η Nolte Küchen προσφέρει μια ποικιλία από προστατευτικές συσκευές για την προστασία των επίπλων σας από τον ατμό, την υγρασία και τη ζέση. Αυτές οι συσκευές θα είναι ήδη στη θέση τους όταν παραλάβετε την κουζίνα σας, διαφορετικά θα εγκατασταθούν από τον τεχνικό.

Βεβαιωθείτε ότι ο ατμός και η θερμότητα από ηλεκτρικές συσκευές όπως φούρνος μικροκυμάτων, καφετιέρα, βραστήρας κ.λπ. δεν έρχονται σε επαφή με τα έπιπλα, καθώς οι εκρήξεις ατμού θα προκαλέσουν φούσκωμα.

Δεδομένου ότι τέτοιες φούσκωσες ζημιά διόγκωσης δεν μπορεί ποτέ να αποδοθεί σε ελαττώματα υλικού ή ελαττώματα στην κατασκευή των επίπλων μας, κάτι τέτοιο δεν αποτελεί λόγο αναφοράς παραπόνου.

Να ανοίγετε πάντα τον απορροφητήρα όταν μαγειρεύετε.

Electrodomésticos integrables

Sistema de fácil limpieza, activ Clean, filtro de carbón activo, pirólisis, catálisis, etc., hay un sinfín de términos técnicos cuya explicación excedería nuestro espacio. Por eso, le recomendamos lea y observe rigurosamente las instrucciones de manejo y conservación de los fabricantes de los electrodomésticos.

Vapor y calor

Para preservar sus muebles del vapor y calor, la empresa Nolte Küchen ofrece varias coberturas de protección montadas ya en fábrica o instaladas por el montador.

¡No deje que el vapor y calor de electrodomésticos pequeños, como microondas, cafeteras automáticas, hervidores de agua o cuecehuevos ejerzan su efecto directamente sobre los muebles! El vapor provoca el hinchamiento de los muebles.

Dado que estos daños por hinchazón, en general, no son atribuibles a defectos de material o de elaboración de nuestros muebles, no constituyen un motivo de reclamación.

¡Conecte siempre el extractor cuando cocine!



Einbaugeräte

Leichtreinigungssystem, activ Clean, Aktivkohlefilter, Pyrolyse, Katalyse usw., es gibt unendlich viele solcher technischen Fachbegriffe, die zu erklären, hier zu weit führen würde. Daher raten wir Ihnen, die Bedienungs- und Pflegehinweise der Elektrogerätehersteller genauestens zu lesen und zu beachten.

Dampf und Hitze

Zum Schutz Ihrer Möbel vor Dampf, Feuchtigkeit und Hitze bietet die Firma Nolte Küchen verschiedene Schutzabdeckungen, die bereits werkseitig montiert oder vom Monteur angebracht werden.

Lassen Sie Dampf und Hitze aus Elektrokleingeräten wie Mikrowelle, Kaffeemaschine, Wasser- oder Eierkocher nicht direkt auf die Möbelteile einwirken! Dampfschwaden bewirken das Aufquellen der Möbelteile.

Da derartige Quellschäden nicht grundsätzlich auf Material- oder Verarbeitungsfehler unserer Möbel zurückzuführen sind, stellt dies keinen Reklamationsgrund dar.

Beim Kochen stets das Dunstabzugsgerät einschalten!

Fitted sinks

Fitted sinks as well as any other items made of stainless steel are best cleaned with a sponge or nonwoven cloth and washing-up liquid or familiar special-purpose products (stainless-steel cleaner, metal polish etc.).

Abrasive cleaners must not be used.

Remove surface rust (oxidised iron particles, e.g. iron filings after the initial installation of water pipes) immediately with a commercial stainless steel cleaner.

Use gentle washing-up or cleaning liquids on sinks made of other materials such as porcelain, synthetic material and acrylic ceramic, and on stainless steel. Abrasive detergents will damage your sink.

Further care instructions are to be found on the respective website of the sink manufacturer.

Éviers à encastrer

Les éviers à encastrer, ainsi que tous les articles non cités en inox se nettoient de préférence avec une éponge ou un non-tissé imprégné de liquide vaisselle ou d'un détergent spécial connu (spécial inox, polish métal).

Défense d'utiliser un produit abrasif !

Éliminer immédiatement les copeaux de ferraille oxydée (par exemple, après l'installation de nouvelles conduites d'eau) avec un détergent pour inox ménager courant.

Quant aux matériaux tels que porcelaine, matériaux de synthèse, céramique acrylique, les nettoyer avec un produit vaisselle ou détergent doux ; procéder de la même manière pour les éviers en inox. Un détergent abrasif les abîmerait !

Vous trouverez d'autres conseils de nettoyage sur les pages Internet correspondantes des fabricants d'éviers.

Εντοιχισμένοι νεροχύτες

Οι νεροχύτες καθώς και οποιαδήποτε άλλα αντικείμενα από ανοξείδωτο ατσάλι καθαρίζονται καλύτερα με αφρογγάρι ή μη υφασμένο πανί και υγρό απορρυπαντικό ή ήπιωτά προϊόντα ειδικής χρήσης (καθαριστικό από ανοξείδωτο ατσάλι, βερνίκι μετάλλων κ.λπ.).

Δεν πρέπει να χρησιμοποιούνται λειαντικά καθαριστικά.

Αφαιρέστε τη σκουριά της επιφάνειας (οξειδωμένο σίδηρο σωματίδια, π.χ. ρινίσματα σιδήρου μετά την αρχική τοποθέτηση σωλήνων νερού) αμέσως με καθαριστικό του εμπορίου.

Χρησιμοποιήστε απαλά υγρά πλυσίματος ή καθαρισμού σε νεροχύτες από άλλα υλικά όπως πορσελάνη, συνθετικό υλικό και ακρυλικό κεραμικό και σε ανοξείδωτο ατσάλι. Τα λειαντικά απορρυπαντικά θα καταστρέψουν τον νεροχύτη σας.

Περισσότερες οδηγίες φροντίδας θα βρείτε στον αντίστοιχο ιστότοπο του κατασκευαστή του νεροχύτη.

Fregaderos encastrables

Los fregaderos encastrables, así como cualquier otro artículo no mencionado de acero inoxidable se cuidan mejor con una esponja o un paño de vellón, aplicando detergente lavavajillas o uno de los productos especiales conocidos (limpiador de acero inoxidable, pulidor de metales).

¡No utilice agentes abrasivos!

Óxido superficial (partículas de hierro oxidado, como, p. ej., virutas de hierro después de una instalación de tuberías de agua) se debería quitar inmediatamente con un limpiador de acero inoxidable convencional.

Para los fregaderos de otros materiales, como la porcelana, el material sintético, la cerámica acrílica, así como los fregaderos de acero inoxidable, utilícese detergentes lavavajillas o limpiadores suaves. ¡Detergentes abrasivos son perjudiciales!

Más instrucciones de conservación en las respectivas páginas de Internet de los fabricantes de fregaderos.



Einbauspülen

Einbauspülen sowie alle nicht genannten Artikel aus rostfreiem Stahl pflegen Sie am besten mit einem Schwamm oder einem Vliestuch unter Verwendung von Spülmittel oder mit den bekannten Spezialpflegemitteln (Edelstahlreiniger, Metall-Polish).

Keine scheuernden Mittel verwenden!

Flugrost (oxydierte Eisenpartikel – z.B. Eisenspäne nach Neuinstallation von Wasserleitungen) sollte sofort mit einem handelsüblichen Edelstahlreiniger entfernt werden.

Bei Einbauspülen aus anderen Materialien wie Porzellan, Kunststoff, Acryl-Keramik sowie bei Edelstahlspülen milde Spül- oder Reinigungsmittel verwenden. Scheuernde Reinigungsmittel schaden nur!

Weitere Pflegehinweise erhalten Sie auf den jeweiligen Internetseiten der Spülenhersteller.

Please note that traces of wear and fine scratches due to hard objects may possibly form, but do not result in a loss of quality in these very hard-wearing fitted sinks.

Please observe the instructions provided by the sink manufacturer.

Nous vous rappelons que les traces et les rayures, dues aux objets durs, ne compromettent nullement la qualité de ces éviers d'une très grande résistance.

En outre, se conformer aux conseils d'entretien spécial rédigés par le fabricant !

Λάβετε υπόψη ότι ενδέχεται να δημιουργηθούν ίχνη φθοράς και λεπτές γρατσουνιές λόγω σκληρών αντικειμένων, αλλά δεν οδηγούν σε απώλεια ποιότητας σε αυτούς τους πολύ ανθεκτικούς νεροχύτες.

Παρακαλούμε τηρήστε τις οδηγίες που παρέχονται από τον κατασκευαστή του νεροχύτη.

Por favor, tenga en cuenta que será posible que aparezcan signos de uso y finos rasguños provocados por objetos duros, sin que ello suponga una merma de calidad de estos fregaderos tan solicitados.

¡Por favor, observe también las instrucciones de conservación específicas del fabricante!



Beachten Sie bitte, dass die Bildung von Gebrauchsspuren und Kratzern auf Kochfeldern und Einbauspülen durch die hohe Beanspruchung normal ist, aber nicht zu einem Qualitätsverlust der Oberfläche führt. Beachten Sie deshalb auch die ergänzend ausgehändigten Bedienungsanleitungen dieser Einbaukomponenten.

Ceramic hobs

Clean your ceramic hob after every use, as even tiny splashes or spillages may burn on the next time you use it. Remove light soiling with a soft cloth and a commercial washing-up liquid, then dry thoroughly.

Stubborn marks, limescale and water marks as well as and shiny marks left by saucepans can be removed using a special cleaner as recommended by the manufacturer (e.g. Cerafix, Stahlfix). Burnt-on incrustations (sugar, salt or left-on foods containing sugar) are best scraped off with a glass scraper while they are still hot.

Please also refer to the information provided by the appliance manufacturer.

Vitrocéramique

Nettoyez votre table de cuisson en vitrocéramique après chaque utilisation car même la moindre salissure risque d'attacher lors de la prochaine mise en service. Éliminer les taches superficielles avec un chiffon humide et imprégné d'un produit vaisselle ménager courant. Essuyer ensuite !

Éliminez les taches tenaces, telles que l'eau et le tartre, ainsi que les taches dues au frottement des casseroles avec le détergent spécial recommandé par le fabricant (par ex. Cerafix, Stahlfix). Éliminer les aliments attachés (sucre, sel et autres) avec un racloir pendant qu'ils sont encore chauds.

Se conformer également aux instructions du fabricant de l'appareil !

Κεραμικές εστίες

Καθαρίζετε την κεραμική σας εστία μετά από κάθε χρήση, καθώς ακόμη και μικροσκοπικές πιτσιλιές ή διαρροές μπορεί να καούν την επόμενη φορά που θα τη χρησιμοποιήσετε. Αφαιρέστε την ελαφριά βρωμιά με ένα μαλακό πανί και ένα υγρό απορρυπαντικό του εμπορίου και στη συνέχεια στεγνώστε καλά.

Τα επίμονα σημάδια, τα άλατα και τα σημάδια νερού καθώς και τα σημάδια που αφήνουν οι κατασφάλες μπορούν να αφαιρεθούν χρησιμοποιώντας ένα ειδικό καθαριστικό, όπως συνιστάται από τον κατασκευαστή (π.χ. Cerafix, Stahlfix). Καμένες επικαλύψεις (ζάχαρη, αλάτι ή φαγητά που περιέχουν ζάχαρη) καλύτερα να τα ξύνετε με ξύστρα για γυαλί όσο είναι ακόμα ζεστά.

Ανατρέξτε επίσης στις πληροφορίες που παρέχονται από τον κατασκευαστή της συσκευής.

Placas de cocción vitrocerámicas

Su placa de cocción vitrocerámica la debería limpiar después de cada uso, pudiéndose quemar incluso mínimas partículas de suciedad al conectarla la próxima vez. Suciedad menor se puede limpiar con un paño húmedo empleando un detergente lavavajillas convencional. ¡Séquese bien después!

Suciedad más resistente, manchas de cal y agua, así como el roce brillante de las ollas se pueden limpiar con el detergente especial recomendado por el fabricante (p. ej., Cerafix, Stahlfix). Las incrustaciones quemadas (azúcar, sal o residuos de platos dulces) se pueden eliminar, en estado aún caliente, con una rasqueta para vidrio.

¡Observe, para ello, también las instrucciones del fabricante del electrodoméstico!



Glaskeramik-Kochfelder

Sie sollten Ihr Glaskeramik-Kochfeld nach jeder Benutzung reinigen, da selbst kleinste Schmutzreste beim nächsten Einschalten festbrennen können. Leichte Verschmutzungen entfernen Sie mit einem feuchten Tuch unter Verwendung eines handelsüblichen Spülmittels. Danach gut nachtrocknen!

Hartnäckige Verschmutzungen, Kalk- und Wasserflecken sowie glänzenden Topfabrieb beseitigen Sie mit dem vom Hersteller empfohlenen Spezialreiniger (z.B. Cerafix, Stahlfix). Festgebrannte Verkrustungen (Zucker, Salz oder zuckerhaltige Speisereste) entfernen Sie, in noch heißem Zustand, mit einem Glasschaber.

Beachten Sie hierzu auch die Bedienungsanleitung des Geräteherstellers!

Dishwashers

Please also read the appliance manufacturer's instructions.

Once the dishwashing has finished, it should not be opened straight away as steam escaping from the dishwasher may damage the worktops above it and the units standing next to it. At the end of the cycle, the steam condenses on the dishwasher's interior sides and runs off. After approx. 30 minutes, you can empty the dishwasher without fearing any damage. Depending on the appliance, it may be possible to re-programme acoustic signals that sound before (instead of after) the drying cycle. Read the dishwasher operating instructions very carefully to adjust the settings.

Also avoid leaving the dishwasher door ajar for ventilation purposes as escaping heat or moisture may cause heat damage or swelling on adjacent units.

This is never attributable to material flaws or faults in manufacturing our furniture.

Lave-vaisselle

Veillez lire à ce sujet le mode d'emploi du fabricant de l'appareil !

Ne pas ouvrir le lave-vaisselle dès la fin du cycle car la vapeur d'eau s'en échappant est susceptible d'endommager les plans de travail au-dessus et les meubles à côté. Une fois le programme terminé, la vapeur d'eau se condense et s'écoule le long des parois intérieures. Attendez env. 30 minutes avant de vider le lave-vaisselle. En fonction de l'appareil, les signaux sonores, émis avant (et non pas après) le séchage, peuvent être éventuellement reprogrammés. Veuillez lire attentivement le mode d'emploi de l'appareil pour modifier les réglages.

Évitez également d'ouvrir légèrement la porte du lave-vaisselle pour l'aérer car la chaleur ou l'humidité s'en échappant est susceptible d'endommager ou de déformer les meubles adjacents.

N'étant pas un vice de matériau ou de fabrication de nos meubles, ceci ne peut pas faire l'objet d'une réclamation.

Πλυντήρια πιάτων

Διαβάστε επίσης τις οδηγίες του κατασκευαστή της συσκευής.

Μόλις τελειώσει το πλύσιμο των πιάτων, δεν πρέπει να το ανοίξετε αμέσως καθώς ο ατμός διαφεύγει από το πλυντήριο πιάτων και μπορεί να προκαλέσει ζημιά στους πάγκους εργασίας πάνω από αυτό και στις μονάδες που βρίσκονται δίπλα του. Στο τέλος του πλυσίματος, ο ατμός συμπυκνώνεται στις εσωτερικές πλευρές του πλυντηρίου πιάτων και τρέχει. Σε 30 λεπτά, μπορείτε να αδειάσετε το πλυντήριο πιάτων χωρίς να φοβάστε για τυχόν ζημιές. Ανάλογα με τη συσκευή, μπορεί να είναι δυνατός ο επαναπρογραμματισμός ακουστικών σημάτων που ακούγονται πριν (αντί μετά) τον κύκλο στεγνώματος. Διαβάστε πολύ προσεκτικά τις οδηγίες λειτουργίας του πλυντηρίου πιάτων για να προσαρμόσετε τις ρυθμίσεις.

Επίσης, αποφύγετε να αφήνετε την πόρτα του πλυντηρίου πιάτων μισάνοιχτη για λόγους αερισμού, καθώς η διαφυγή θερμότητας ή υγρασίας μπορεί να προκαλέσει ζημιά από τη θερμότητα ή φούσκωμα.

Αυτό δεν μπορεί ποτέ να αποδοθεί σε ελαττώματα υλικών στην κατασκευή των επίπλων μας.

Lavavajillas

¡Lea, para ello, también las instrucciones del fabricante del electrodoméstico!

Una vez terminado el programa de lavado, el lavavajillas no deberá abrirse enseguida, ya que el vapor saliente podrá perjudicar las encimeras montadas encima y los muebles contiguos. Al finalizar el programa, el vapor se condensa en las superficies interiores y corre hacia abajo. Después de unos 30 min., usted puede extraer la vajilla tranquilamente. Las señales acústicas que suenan antes (en lugar de después) del proceso de secado pueden reprogramarse posiblemente en función del electrodoméstico. Lea, por tanto, el manual de instrucciones del electrodoméstico atentamente para adaptar la configuración.

Evite también dejar la puerta del lavavajillas inclinada para ventilar, ya que el calor o la humedad saliente podrá provocar desperfectos o hinchazones en los muebles contiguos.

Estos no son necesariamente atribuibles a un defecto de material o de elaboración de nuestros muebles.



Geschirrspüler

Lesen Sie hierzu auch die Bedienungsanleitung des Geräteherstellers!

Nach Ablauf des Spülprogramms sollte der Geschirrspüler nicht sofort geöffnet werden, da sonst durch den heraustretenden Wasserdampf Schäden an den darüber angebrachten Arbeitsplatten und nebenstehenden Möbeln entstehen können. Nach Programmende kondensiert der Wasserdampf an den Innenwänden und läuft ab. Nach ca. 30 min können Sie das Geschirr ohne Bedenken entnehmen. Akustische Signale, die bereits vor (statt nach) dem Trocknungsvorgang ertönen, können je nach Gerät evtl. umprogrammiert werden. Lesen Sie die Bedienungsanleitung des Gerätes daher sehr genau, um die Einstellungen anzupassen.

Vermeiden Sie auch das leichte Schrägstellen der Geschirrspülerklappe zu Lüftungszwecken, da die ausströmende Wärme bzw. Feuchtigkeit zu Hitzeschäden oder Quellungen an den angrenzenden Möbelteilen führen kann.

Dieses ist nicht grundsätzlich auf einen Material- oder Verarbeitungsfehler unserer Möbel zurückzuführen.

Worktops

Surfaces: all worktops are products by renowned manufacturers, and have a hard-wearing laminate surface. Nevertheless, it must not be used as a direct cutting surface as knife cuts will cause permanent damage. Earthenware dishes, heavy and sharp-edged objects may leave scratch marks when moving them about on the surface – such damage is not attributable to any material defect. Depending on the amount of use and in spite of the strictest quality standards, very dark and light decors in particular will start to show signs of wear sooner than other decor finishes.

Cleaning: for cleaning the worktop surfaces, we generally recommend the use of new, suitable and moistened microfibre cloths that are free from abrasive content. Washing-up liquids, glass cleaners or, in the case of stubborn soiling, dirt erasers and special-purpose kitchen cleaners can be used for cleaning purposes.

Please moisten the dirt eraser with the chosen liquid cleaner and rub it over the surface without applying very much pressure. When doing so, please note that it is necessary to clean a large surrounding area, and not just the affected area.

Please also note here that visible colour changes will be emphasized by the "pore-deep" effect of the dirt eraser, and that a "grey fog" will be removed. The colour or texture of the surface will not be changed if you follow the instructions for use. Information on how the dirt eraser works is available on the Internet.

Disinfectants can be used, but please try them out first in an inconspicuous place.

Plans de travail

Surfaces : tous les plans de travail sont des produits de marques célèbres et se distinguent par leur surface stratifiée résistante. Il est toutefois interdit de les utiliser directement comme surface à découper car les coups de couteau provoquent des dommages irréversibles. Quand on les déplace, la vaisselle en grès, les objets lourds et tranchants peuvent laisser des traces qui ne sont toutefois pas dues à un vice de matériau. Par ailleurs, malgré les exigences les plus sévères en matière de qualité, notamment sur les décors très foncés ou très clairs, les traces peuvent être visibles plus tôt que sur d'autres décors selon les sollicitations auxquelles ils sont exposés.

Nettoyage : pour nettoyer les plans de travail, nous recommandons en général un chiffon microfibre neuf, idoine, légèrement humide et exempt de substances abrasives. Éliminer les taches avec un liquide vaisselle, un produit spécial vitres ou, en cas de salissures tenaces, une gomme nettoiyante et un détergent spécial cuisines.

Veuillez imprégner la gomme nettoiyante du détergent liquide sélectionné et frottez la surface sans trop appuyer. Ce faisant, il est impératif de nettoyer la surface dans son ensemble et pas uniquement la zone concernée.

Veuillez noter qu'ici aussi les changements de couleurs visibles sont mis en évidence par l'action en profondeur de la gomme nettoiyante et qu'un « voile gris » est éliminé. La couleur ou la structure de la surface ne sera pas modifiée si le mode d'emploi est respecté. Pour plus d'informations sur l'action de la gomme nettoiyante, rendez-vous sur Internet.

Il est certes possible d'utiliser des désinfectants, il est toutefois conseillé de faire tout d'abord un test à un endroit invisible.

Πάγκοι εργασίας

Επιφάνειες: όλοι οι πάγκοι είναι προϊόντα γνωστών κατασκευαστών και έχουν μια ανθεκτική laminated επιφάνεια. Ωστόσο, δεν πρέπει να χρησιμοποιείται ως η άμεση επιφάνεια κοπής, καθώς τα κοψίματα με μαχαίρι θα προκαλέσουν μόνιμη ζημιά. Τα πλύνα πιάτα, τα βαριά αντικείμενα και τα αντικείμενα με αιχμηρές άκρες ενδέχεται να αφήσουν σημάδια όταν τα μετακινείτε στην επιφάνεια – τέτοια ζημιά δεν αποδίδεται σε κάποιο ελάττωμα υλικού.

Καθαρισμός: για τον καθαρισμό των επιφανειών του πάγκου εργασίας, γενικά συνιστούμε τη χρήση νέων, κατάλληλων και βρεγμένων πανιών από μικροΐνες που δεν περιέχουν λειαντικό καθαριστικό. Για τον καθαρισμό μπορούν να χρησιμοποιηθούν υγρά απορρυπαντικού, καθαριστικά τζαμιών ή, σε περίπτωση επίμονης βρωμιάς, καθαριστικά κουζίνας ειδικής χρήσης.

Βρέξτε ένα μαλακό σφουγγάρι με το επιλεγμένο υγρό καθαριστικό και τρίψτε το στην επιφάνεια χωρίς να ασκήσετε μεγάλη πίεση. Όταν το κάνετε αυτό, σημειώστε ότι είναι απαραίτητο να καθαρίσετε μια μεγάλη γύρω περιοχή και όχι μόνο την περιοχή που λερώθηκε.

Το χρώμα ή η υφή της επιφάνειας δεν θα αλλάξει εάν ακολουθήσετε τις οδηγίες χρήσης. Πληροφορίες για το πώς λειτουργούν τα ειδικά σφουγγάρια καθαρισμού είναι διαθέσιμες στο Διαδίκτυο.

Μπορούν να χρησιμοποιηθούν απολυμαντικά, αλλά δοκιμάστε τα πρώτα σε μια μικρή περιοχή.

Encimeras

Superficies: Todas las encimeras son productos de fabricantes de renombre y están compuestas de una resistente superficie laminada. No obstante, no deberá utilizarse como superficie directa de corte, ya que los cortes de cuchillo causan daños permanentes. Los objetos de barro, pesados y con cantos vivos pueden dejar marcas al moverlos, pero que no se deberán a un defecto del material. Además, a pesar de los más estrictos requisitos de calidad, las marcas del uso se verán, en función de la frecuencia del uso, sobre todo en diseños especialmente oscuros o claros antes que en otros diseños.

Limpieza: Para la limpieza de las encimeras recomendamos generalmente paños de microfibra nuevos adecuados y humedecidos libres de contenidos abrasivos. Para la limpieza de suciedad pueden emplearse detergentes lavavajillas o de vidrio, o, para suciedad más resistente, borradores de suciedad y detergentes especiales de cocina.

Humedezca el borrador de suciedad con el agente limpiador líquido elegido y frótelo sobre la superficie sin aplicar demasiada presión. Para ello, es conveniente limpiar una área más grande y no solo el punto afectado.

Tenga también en cuenta que, gracias al intenso efecto de limpieza del borrador de suciedad, las variaciones de color podrán sobresalir, eliminándose además cierto deslucimiento. El color o la textura de la superficie no se altera si se cumplen las instrucciones de manejo. Información acerca del efecto del borrador de suciedad la encontrará en Internet.

Los desinfectantes se pueden utilizar, pero pruébelos previamente en un punto menos visible.



Arbeitsplatten

Oberflächen: Alle Arbeitsplatten sind Produkte namhafter Hersteller und bestehen aus einer widerstandsfähigen Schichtstoffoberfläche. Trotzdem darf diese nicht direkt als Schnittfläche benutzt werden, da Messerschnitte dauerhafte Schäden verursachen. Steingutgeschirr, schwere und scharfkantige Gegenstände können beim Verschieben Kratzspuren hinterlassen, die jedoch nicht auf einen Materialfehler zurückzuführen sind. Außerdem sind trotz strengster Qualitätsvorgaben besonders bei sehr dunklen und hellen Dekoren Gebrauchsspuren je nach Beanspruchung früher sichtbar als bei anderen Dekoren.

Reinigung: Für die Reinigung der Arbeitsplattenoberflächen empfehlen wir grundsätzlich neue, geeignete und angefeuchtete Mikrofaserlätücher, die frei von schleifenden Inhalten sind. Zur Reinigung von Verschmutzungen können Spülmittel, Glasreiniger oder bei hartnäckigen Verschmutzungen Schmutzradierer und spezielle Küchenreiniger verwendet werden.

Bitte feuchten Sie den Schmutzradierer mit dem gewählten flüssigen Reinigungsmittel an und reiben Sie diesen ohne großen Druck über die Oberfläche. Dabei ist es notwendig diese großflächig zu reinigen und nicht nur an der betroffenen Stelle.

Beachten Sie auch hier, dass sichtbare Farbveränderungen durch die „porentiefe“ Wirkungsweise des Schmutzradierers hervorgehoben werden und ein „Grauschleier“ entfernt wird. Die Farbe oder Struktur der Oberfläche wird bei Beachtung der Gebrauchsanleitung nicht verändert. Informationen über die Wirkungsweise des Schmutzradierers finden sie im Internet.

Desinfektionsmittel können eingesetzt werden, aber testen Sie diese bitte zuvor an einer unauffälligen Stelle.

Worktops

Dark shades: Dark tones or black in particular tend to show soiling / traces of use more clearly, which means they require more care and cleaning. Water stains, limescale marks, greasy splashes from cooking, and also body fats, such as fingerprints, are typical marks and stand out because of the dark colour shade. These marks can be completely removed, and therefore do not constitute any ground for complaint.

Clean in good time!

Soiling is harder to remove once it has dried on!

Heat: avoid placing hot cookware onto the worktop directly from the hob. Please use something suitable to stand it on as even brief exposure to heat from the pot bottom will cause irreparable damage to the worktop surface.

Water: To prevent swelling damage, we recommend regularly removing pools of water. Worktops must be protected from liquids standing on the surface, particularly at joints.

Liquids getting into the joints will lead to permanent swelling damage, particularly in the case of cleaners containing dishwashing detergents on account of their increased penetration properties.

Worktop edges: The edges of worktops are finished with a PP thick edge. The plastic used is coloured all the way through to match the worktop and can be printed to give it a textured look.

Avoid high wear and tear, such as cuts from sharp objects as well as impacts from crockery and other utensils. This can result in permanent damage.

Do not clean the worktop edge with aggressive and abrasive products. Use liquid cleaning products. Please try out disinfectants in an inconspicuous place.

Plans de travail

Teintes foncées : les salissures et les traces de doigts sont notamment très visibles sur les teintes foncées ou sur le noir, il faut donc les nettoyer plus souvent. L'eau, le tartre, les taches de graisse quand on cuisine, mais aussi les traces de doigts sont typiques et dus à la couleur foncée. Ces salissures peuvent être entièrement éliminées et ne peuvent donc pas faire l'objet d'une réclamation.

Nettoyez le plus rapidement possible !

Les taches sèches sont plus difficiles à éliminer !

Chaleur : éviter de poser les casseroles chaudes directement de la table de cuisson sur le plan de travail. Veuillez utiliser un dessous de plat adéquat car le fond de la casserole chaude endommage irrémédiablement le plan de travail.

Eau : afin d'éviter toute déformation, nous recommandons d'éliminer régulièrement l'eau stagnante. Protéger les plans de travail de l'eau stagnante, notamment au niveau des joints existants.

L'eau, notamment l'eau contenant du liquide vaisselle, qui s'infiltre dans les joints provoque des déformations durables en raison de sa capacité de pénétration accrue.

Chants de plans de travail : les chants des plans de travail sont revêtus d'un chant épais en polypropylène. Le plastique utilisé, entièrement coloré, assorti au plan de travail, peut être imprimé.

Évitez les chocs violents, tels que les coupures avec des objets tranchants ou les coups avec la vaisselle ou d'autres ustensiles. Ils risquent de provoquer des dommages irréversibles.

Ne nettoyez pas le chant du plan de travail avec des produits agressifs ou abrasifs. Utilisez un détergent liquide. Veuillez tout d'abord tester les désinfectants à un endroit invisible.

Πάγκοι εργασίας

Σκούρες αποχρώσεις: Οι σκούροι τόνοι ή ιδιαίτερα το μαύρο τείνουν να δείχνουν πιο έντονα τη βρωμιά / τα ίχνη χρήσης, πράγμα που σημαίνει ότι απαιτούν περισσότερη φροντίδα και καθαρισμό. Οι λεκέδες νερού, τα σημάδια από άλατα, οι πιτσιλιές από το μαγείρεμα, καθώς και τα σωματικά λίπη, όπως τα δακτυλικά αποτυπώματα, είναι τυπικά σημάδια και ξεχωρίζουν λόγω της σκούρας απόχρωσης. Αυτά τα σημάδια μπορούν να αφαιρεθούν εντελώς και επομένως δεν αποτελούν λόγο αναφοράς παραπόνου.

Καθαρίστε έγκαιρα!

Η βρωμιά είναι πιο δύσκολο να αφαιρεθεί εάν στεγνώσει!

Θερμότητα: αποφεύγετε να τοποθετείτε ζεστά μαγειρικά ακεύη στον πάγκο απευθείας από την εστία. Χρησιμοποιήστε κάτι κατάλληλο για να το στηρίξετε, καθώς ακόμη και η σύντομη έκθεση στη θερμότητα από τον πάτο της κασαρόλας θα προκαλέσει ανεπανόρθωτη ζημιά στην επιφάνεια του πάγκου εργασίας.

Νερό: Για να αποφύγετε τη ζημιά από το φούσκωμα, συνιστούμε να αφαιρείτε τακτικά τυχόν νερά. Οι πάγκοι εργασίας πρέπει να προστατεύονται από υγρά που μένουν στην επιφάνεια, ιδιαίτερα στους αρμούς.

Τα υγρά που εισχωρούν στις αυλακώσεις θα οδηγήσουν σε μόνιμη βλάβη, ιδιαίτερα στην περίπτωση καθαριστικών που περιέχουν απορρυπαντικά πιάτων λόγω των αυξημένων ιδιοτήτων διείσδυσής τους.

Άκρες πάγκου εργασίας: Οι άκρες των πάγκων είναι φινιρισμένες με παχύ υλικό PP. Το πλαστικό που χρησιμοποιείται είναι χρωματισμένο για να ταιριάζει με τον πάγκο εργασίας και μπορεί να εκτυπωθεί για να του δώσει μια ανάγλυφη εμφάνιση.

Αποφύγετε τη μεγάλη φθορά, όπως κοψίματα από αιχμηρά αντικείμενα καθώς και χτυπήματα από πιατικά και άλλα ακεύη. Αυτό μπορεί να οδηγήσει σε μόνιμη βλάβη.

Μην καθαρίζετε την άκρη του πάγκου εργασίας με σκληρά και λειαντικά προϊόντα. Χρησιμοποιήστε υγρά προϊόντα καθαρισμού. Παρακαλούμε δοκιμάστε πρώτα σε μια μικρή περιοχή.

Encimeras

Colores oscuros: Los colores particularmente oscuros o el negro tienden a hacer más visibles la suciedad o las marcas del uso y requieren, por tanto, un cuidado y una limpieza más intensos. Las manchas de agua, las marcas de cal, las salpicaduras de grasa durante el proceso de cocción e incluso las grasas corporales, como las huellas dactilares, son típicamente notorias y se deben al color oscuro. Estas impurezas pueden eliminarse por completo y no son, por tanto, motivo de reclamación.

¡Limpie pronto!

¡La suciedad seca es más difícil de quitar!

Calor: Evítense depositar ollas y cazuelas calientes directamente de la placa de cocción a la encimera. Por favor, utilice una base adecuada, ya que el gran calor momentáneo del fondo de la olla dañará la superficie de la encimera irremediablemente.

Agua: Para evitar los daños por hinchazón, recomendamos eliminar regularmente acumulaciones de agua estancada. Especialmente en las juntas existentes, las encimeras deberán preservarse de los líquidos estancados.

Los líquidos que penetran en las juntas provocan daños permanentes por hinchazón, especialmente con detergentes con agentes lavavajillas y por su mayor capacidad de arrastre.

Cantos de encimeras: Los bordes de las encimeras están revestidos con un canto grueso de PP. El material sintético utilizado es todo en color adaptado a la encimera y puede ser estampado con textura.

Evite los sometimientos elevados a carga, los cortes con objetos afilados y los golpes con vajilla y otros utensilios. Estos podrán provocar daños permanentes.

No limpie el canto de la encimera con agentes agresivos y abrasivos. Utilice detergentes líquidos. Pruebe desinfectantes previamente en un punto menos visible.



Arbeitsplatten

Dunkle Farbtöne: Besonders dunkle Farbtöne oder Schwarz neigen dazu, dass Verunreinigungen / Gebrauchsspuren deutlich sichtbar werden und somit reinigungsintensiver gepflegt werden müssen. Wasserflecken, Kalkränder, Fettspritzer beim Kochvorgang aber auch Körperfette, wie Fingerabdrücke sind typische Auffälligkeiten und der dunklen Farbe geschuldet. Diese Verunreinigungen lassen sich komplett entfernen und stellen somit keinen Reklamationsgrund dar.

Reinigen Sie zeitnah!

Angetrocknete Verschmutzungen lassen sich schwieriger entfernen!

Hitze: Das Abstellen von heißem Kochgeschirr direkt vom Kochfeld auf die Arbeitsplatte ist zu vermeiden. Bitte benutzen Sie einen geeigneten Untersatz, da die kurzfristige Topfbodenhitze die Arbeitsplattenoberfläche irreparabel beschädigt.

Wasser: Zur Vermeidung von Quellschäden empfehlen wir regelmäßiges Entfernen stehender Wassermengen. Speziell an vorhandenen Fugen müssen Arbeitsplatten vor stehenden Flüssigkeiten geschützt werden. Eindringende Flüssigkeiten in den Fugen führen speziell bei spülmittelhaltigen Reinigungsmitteln und deren erhöhtem Kriechvermögen zu dauerhaften Quellschäden.

Arbeitsplattenkanten: Die Kanten von Arbeitsplatten sind mit einer PP Dickkante ummantelt. Der verwendete Kunststoff ist farblich zur Platte komplett eingefärbt und kann strukturell bedruckt sein.

Vermeiden Sie hohe Belastungen, wie Schnitte durch scharfe Gegenstände, sowie das Anschlagen von Geschirr und anderen Utensilien. Diese können zu bleibenden Beschädigungen führen.

Reinigen Sie die Arbeitsplattenkante nicht mit aggressiven und scheuernden Mitteln. Nutzen Sie flüssige Reinigungsmittel. Desinfektionsmittel testen Sie bitte an einer unauffällige Stelle.

Glass worktops and glass counters

Our glass worktops and glass counters are made of toughened glass. This specially hardened glass is more resistant to impact and exposure to heat. Nevertheless, it is important to observe the following information: in the event of damage (damaged edges, scratches), toughened glass can still suddenly shatter after a delay (spontaneous breakage). Avoid knocking the edges and standing hot objects (saucepans) on toughened glass surfaces. In the event of glass worktops or glass counters becoming damaged in the above way, we recommend having them examined by a specialist glass company.

For all glass surfaces it is important to remember that using pointed, sharp objects, e.g. blades or knives, will cause damage to the surface (scratches). Ceramic hob scrapers or similar tools must not be used. Use a suitable cutting surface.

Please stand hot cookware on a suitable protector. Exercise care when using unglazed ceramics as these can cause lasting damage to the glass surface.

Plans de travail en verre et comptoirs en verre

Nos plans de travail et comptoirs en verre sont en verre de sécurité trempé (ESG). Ce verre spécial affiche une résistance accrue aux chocs et contraintes thermiques. Il convient toutefois de respecter les consignes suivantes : en cas de dommages (écaillés, rayures), le verre ESG peut soudainement éclater ultérieurement (casse spontanée). Évitez les chocs au niveau des chants et de poser les casseroles chaudes. Nous recommandons de faire examiner les dommages susnommés du plan de travail ou du comptoir en verre par un expert.

Pour toutes les surfaces en verre, il faut tenir compte du fait que les objets pointus, tranchants, comme par ex. lames ou couteaux, endommagent (rayent) ces surfaces. Défense d'utiliser les grattoirs pour vitrocéramique ou outils similaires. Utiliser une planche à découper adéquate.

Poser les casseroles chaudes sur un dessous-de-plat idone. La prudence est de rigueur en cas d'utilisation de céramique non émaillée car elle risque d'endommager durablement la surface en verre.

Γυάλινοι πάγκοι

Οι γυάλινοι πάγκοι μας είναι κατασκευασμένοι από σκληρό γυαλί. Αυτό το ειδικά σκληρό γυαλί είναι πιο ανθεκτικό στην κρούση και την έκθεση στη θερμότητα. Ωστόσο, είναι σημαντικό να τηρείτε τις ακόλουθες πληροφορίες: στην περίπτωση ζημιών (χαλασμένες άκρες, γρατσουνιές), το σκληρό γυαλί μπορεί να σπάσει ξαφνικά μετά από καθυστέρηση (αυθόρμητο σπάσιμο). Αποφύγετε να χτυπάτε τις άκρες και να στέκονται ζεστά αντικείμενα (κατσαρόλες) σε σκληρές γυάλινες επιφάνειες. Σε περίπτωση που έχουν υποστεί ζημιά με τον παραπάνω τρόπο, συνιστούμε εξεταστούν σε εξειδικευμένη εταιρεία γυαλιών.

Για όλες τις γυάλινες επιφάνειες είναι σημαντικό να θυμάστε ότι χρησιμοποιώντας μυτερά, αιχμηρά αντικείμενα, π.χ. λεπίδες ή μαχαίρια, θα προκαλέσουν ζημιά στην επιφάνεια (γρατσουνιές). Δεν πρέπει να χρησιμοποιούνται κεραμικές ξύστρες εστιών ή παρόμοια εργαλεία. Χρησιμοποιήστε κατάλληλη επιφάνεια κοπής.

Τοποθετήστε ζεστά μαγειρικά σκεύη πάνω σε κατάλληλο προστατευτικό. Να είστε προσεκτικοί όταν χρησιμοποιείτε κεραμικά χωρίς γλάζωμα, καθώς αυτά μπορεί να προκαλέσουν μόνιμη ζημιά στη γυάλινη επιφάνεια.

Encimeras y barras de vidrio

Nuestras encimeras y barras de vidrio están hechas de vidrio monocapa de seguridad (ESG). Este vidrio de especial afinado dispone de una mayor resistencia a la sollicitación mecánica y térmica. A pesar de todo, habrá que tener en cuenta las siguientes indicaciones: En caso de un deterioro (del canto, rasguños), el vidrio ESG podrá presentar roturas retrasadas, pero, no obstante, repentinas (rotura espontánea). Evite los golpes en los cantos y el depósito de objetos calientes (ollas). En caso de darse los daños antes mencionados en la encimera o barra de vidrio, se recomienda encargar una inspección por parte de un taller de vidrio profesional.

En cuanto a las superficies de vidrio hay que tener en cuenta que el empleo de objetos puntiagudos y afilados, como, p. ej., cuchillos o cuchillas puede causar daños en la superficie (rayas o rasguños). No se deben usar rascadores ni herramientas similares. Utilice una base apropiada para cortar.

Antes de depositar utensilios de cocina calientes, utilícelos, por favor, siempre una base apropiada. Cuidado con el uso de cerámica no vitrificada, ya que esta es capaz de deteriorar la superficie de vidrio irreversiblemente.



Glasarbeitsplatten und Glastheken

Unsere Glasarbeitsplatten und Glastheken bestehen aus Einscheibensicherheitsglas (ESG). Dieses speziell vergütete Glas besitzt eine höhere Widerstandsfähigkeit gegenüber Schlag und Wärmebeanspruchung. Trotzdem gilt es folgende Hinweise zu beachten: ESG kann im Falle von Beschädigungen (Kantenschaden, Kratzern) zu einem zeitverzögerten aber dennoch plötzlichen Zersplittern des Glases führen (Spontanbruch). Vermeiden Sie Kantenstöße und das Abstellen heißer Gegenstände (Kochtöpfe). Wir empfehlen bei den o.g. Beschädigungen der Glasarbeitsplatte bzw. Glastheke die Begutachtung durch einen Glasfachbetrieb durchführen zu lassen.

Für alle Glasoberflächen ist zu beachten, dass der Einsatz von spitzen, scharfen Gegenständen, z.B. Klingen oder Messern Oberflächenschäden (Kratzer) verursachen. Cerafeld-Schaber oder ähnliche Werkzeuge dürfen nicht verwendet werden. Benutzen Sie eine geeignete Schneidunterlage.

Beim Abstellen heißer Kochgeräte bitte einen geeigneten Untersetzer verwenden. Vorsicht bei der Verwendung von nicht glasierter Keramik, diese kann die Glasoberfläche nachhaltig beschädigen.

Glass worktops and glass counters

Cleaning satin-finish glass surfaces: neither silicon or acid-based cleaning products nor hard sponges or cleaning polishes may be used to clean satin-finish glass. Greasy and oily substances leave shadowy marks on satin-finish surfaces. These can, however, be removed with glass cleaner. To remove stubborn marks caused, for example, by hot fat etc., we recommend cleaning the surface with microfibre cloths or dirt erasers. Please moisten the cleaning material before use (water, dishwashing liquid, kitchen front cleaner).

Cleaning smooth glass surfaces: standard household glass cleaners are suitable for cleaning smooth glass surfaces. Use new, suitable, clean microfibre cloths or cleaning cloths. Neither silicon or acid-based cleaning products nor hard sponges or cleaning polishes may be used to clean smooth glass surfaces.

Plans de travail en verre et comptoirs en verre

Nettoyer les surfaces en verre satiné : Défense de nettoyer le verre satiné avec un détergent à base de silicone ou d'acide ni éponge dure ou produit abrasif. Les substances grasses et huileuses laissent des auréoles sur les surfaces satinées, auréoles faciles toutefois à enlever avec un produit à nettoyer les vitres. Nous recommandons d'éliminer les salissures tenaces, dues par ex. à la graisse chaude etc., avec une microfibre ou une gomme nettoyante. Humidifiez la microfibre ou la gomme nettoyante avant de l'utiliser (eau, détergent, nettoyant pour façades de cuisine).

Nettoyer les surfaces en verre lisse : Pour nettoyer les surfaces en verre lisse, il est conseillé d'utiliser un produit ménager spécial vitres courant. Utilisez une microfibre ou des chiffons de nettoyage propres, neufs et adaptés. Défense de nettoyer les surfaces en verre lisse avec un détergent à base de silicone ou d'acide ni éponge dure ou produit abrasif.

Γυάλινοι πάγκοι

Καθαρισμός επιφανειών γυαλιού με ματ φινιρίσμα: Δεν επιτρέπεται να χρησιμοποιούνται καθαριστικά προϊόντα με βάση το πυρίτιο ή οξέος, ούτε σκληρά σφουγγάρια ή γυαλιστικά καθαρισμού για τον καθαρισμό σατινέ γυαλιού. Λιπαρές και λιπαρές ουσίες αφήνουν σκιερά σημάδια σε σατινέ επιφάνειες. Αυτά μπορούν, ωστόσο, να αφαιρεθούν με καθαριστικό τζαμιών. Για να αφαιρέσετε τα επίμονα σημάδια που προκαλούνται, για παράδειγμα, από ζεστό λίπος κ.λπ., συνιστούμε να καθαρίσετε την επιφάνεια με πανιά μικροϊνών ή γόμες βρωμιάς. Βρέξτε το υλικό καθαρισμού πριν από τη χρήση (νερό, υγρό πιάτων, καθαριστικό πρόσφυσης κουζίνας).

Καθαρισμός λείων γυάλινων επιφανειών: τα τυπικά οικιακά καθαριστικά τζαμιών είναι κατάλληλα για τον καθαρισμό λείων γυάλινων επιφανειών. Χρησιμοποιήστε νέα, κατάλληλα, καθαρά πανιά από μικροϊνες ή πανιά καθαρισμού. Για τον καθαρισμό λείων γυάλινων επιφανειών δεν επιτρέπεται η χρήση προϊόντων καθαρισμού με βάση το πυρίτιο, ούτε σκληρά σφουγγάρια ή γυαλιστικά καθαρισμού.

Encimeras y barras de vidrio

Limpieza de la superficie de vidrio satinado: Para limpiar el vidrio satinado, no deberán utilizarse productos de limpieza contentivos de silicona o ácidos ni tampoco esponjas duras o agentes de limpieza abrillantadores. En las superficies satinadas, las sustancias grasas o aceitosas dejan manchas con cierto efecto sombreador, que, sin embargo, son fáciles de quitar con un limpiador de vidrio. En caso de un mayor grado de suciedad, como, p. ej., por grasa caliente etc., recomendamos una limpieza con paños de microfibra o borradores de suciedad. Por favor, humedezca los materiales de limpieza antes del uso (agua, detergente lavavajillas, limpiadores de frentes de cocina).

Limpieza de superficies de vidrio lisas: Apropriados para la limpieza de superficies de vidrio lisas son los limpiadores de vidrio convencionales de uso doméstico. Utilice paños de limpieza o de microfibra nuevos y adecuados. Para limpiar superficies de vidrio lisas, no deberán utilizarse productos de limpieza contentivos de silicona o ácidos ni tampoco esponjas duras o agentes de limpieza abrillantadores.



Glaserbeitsplatten und Glastheken

Reinigung der satinierten Glasoberfläche: Bei der Reinigung von satiniertem Glas dürfen keine Silicon- und säurehaltigen Reinigungsmittel sowie harte Schwämme oder polierende Reinigungsmittel verwendet werden. Bei satinierten Oberflächen hinterlassen fetthaltige und ölhaltige Substanzen, Flecken mit leichter Schattenwirkung, die mit Glasreiniger jedoch zu entfernen sind. Bei satinierten Oberflächen hinterlassen fetthaltige und ölhaltige Substanzen Flecken mit leichter Schattenwirkung, die mit Glasreiniger jedoch zu entfernen sind. Bei starken Verunreinigungen, wie z.B. durch heißes Fett usw., empfehlen wir eine Reinigung mit Mikrofasertüchern oder Schmutzradierern. Bitte feuchten Sie die Reinigungsmittel vor der Nutzung an (Wasser, Spülmittel, Küchenfrontreiniger).

Reinigung von glatten Glasoberflächen: Geeignet für die Reinigung von glatten Glasoberflächen sind handelsübliche Haushalts-Glasreiniger. Verwenden neue, geeignete saubere Mikrofasero- oder Reinigungstücher. Bei der Reinigung von glatten Glasoberflächen dürfen keine Silicon- und säurehaltigen Reinigungsmittel sowie harte Schwämme oder polierende Reinigungsmittel verwendet werden.

Adjusting the front panels on drawers and pull-outs

The front panels on drawers and pull-outs will have been factory set in the basic position, so no further adjustment will be necessary after correct installation. However, in the unlikely event of this not being the case, please proceed as follows:

1. Adjusting fronts vertically:

Remove both cover caps from the drawer / pull-out and adjust height (A) on both sides with a cross-head screwdriver (+/- 2 mm).

2. Lateral adjustment:

Remove both cover caps from the drawer / pull-out and adjust laterally (B) on both sides with a cross-head screwdriver (+/- 1.5 mm).

3. Tilt adjustment, PremiumLINE:

Pull back both cover caps on the railings (C) and adjust tilt by turning the sleeve (D) using a screwdriver.

4. Tilt adjustment, PremiumLINE Box:

Using a cross-head screwdriver, adjust tilt at the visible eccentric cam (E).

5. Tilt adjustment, PremiumLINE Glass:

Pull both cover caps up and off the railings (F) and adjust tilt (G) using a cross-head screwdriver.

Réglage des bandeaux de tiroirs et de coulissants

Départ usine, les bandeaux de tiroirs et de coulissants sont tous étalonnés, c'est pourquoi il n'est pas nécessaire de revoir le réglage si le montage est conforme. S'il fallait toutefois le faire, procéder de la manière suivante :

1. Réglage en hauteur des façades :

Enlever les deux embouts sur le tiroir / coulissant et procéder au réglage en hauteur (A) des deux côtés à l'aide d'un tournevis cruciforme (+/- 2 mm).

2. Réglage latéral :

Enlever les deux embouts sur le tiroir / coulissant et procéder au réglage latéral (B) des deux côtés à l'aide d'un tournevis cruciforme (+/- 1,5 mm).

3. Réglage de l'inclinaison PremiumLINE :

Retirer vers l'arrière les deux embouts de la main-courante (C) et procéder au réglage de l'inclinaison en tournant le manchon (D) en s'aidant d'un tournevis.

4. Réglage de l'inclinaison PremiumLINE Box :

Procéder au réglage de l'inclinaison à l'aide d'un tournevis cruciforme au niveau de l'excentrique visible (E).

5. Réglage de l'inclinaison PremiumLINE verre :

Retirer vers le haut les deux embouts de la main-courante (F) et procéder au réglage de l'inclinaison (G) à l'aide d'un tournevis cruciforme.

Ρύθμιση των μπροστινών πλαισίων στα συρτάρια

Τα μπροστινά πάνελ στα συρτάρια και τα συρτάρια θα έχουν ρυθμιστεί από το εργοστάσιο στη βασική θέση, επομένως δεν θα χρειαστεί περαιτέρω ρύθμιση μετά τη σωστή εγκατάσταση. Ωστόσο, στην απίθανη περίπτωση που δεν συμβεί αυτό, προχωρήστε ως εξής:

1. Ρύθμιση προσώπων κάθετα:

Αφαιρέστε και τα δύο καλύμματα από το συρτάρι / τραβήξτε και ρυθμίστε το ύψος (A) και στις δύο πλευρές με ένα σταυροκατσαβίδο (+/- 2 mm).

2. Πλευρική προσαρμογή:

Αφαιρέστε και τα δύο καπάκια του καλύμματος από το συρτάρι / τραβήξτε και προσαρμόστε πλευρικά (B) και στις δύο πλευρές με ένα σταυροκατσαβίδο (+/- 1,5 mm).

3. Προσαρμογή κλίσης, PremiumLINE:

Τραβήξτε προς τα πίσω και τα δύο καπάκια του καλύμματος στον οδηγό συρταριού (C) και ρυθμίστε την κλίση γυρίζοντας το μανίκι (D) χρησιμοποιώντας ένα κατσαβίδο.

4. Ρύθμιση κλίσης, PremiumLINE Box:

Χρησιμοποιώντας ένα σταυροκατσαβίδο, ρυθμίστε την κλίση στο ορατό έκκεντρο (E).

5. Ρύθμιση κλίσης, PremiumLINE Glass:

Τραβήξτε και τα δύο καπάκια του καλύμματος προς τα πάνω και έξω από τον οδηγό συρταριού (F) και ρυθμίστε την κλίση (G) χρησιμοποιώντας ένα σταυροκατσαβίδο.

Ajuste de los paneles frontales en los cajones y gavetas

Los paneles frontales en los cajones y gavetas han sido montados en fábrica en posición normal, de modo que, con un montaje de cocina correcto, no hará falta ajuste adicional; caso que ello, a pesar de todo, fuera necesario, proceda como sigue:

1. Ajuste en altura de los frentes:

Retírense las dos tapas terminales en el cajón / la gaveta y efectúese el ajuste en altura (A) a ambos lados mediante un destornillador en cruz (+/- 2 mm).

2. Ajuste lateral de los frentes:

Retírense las dos tapas terminales en el cajón / la gaveta y efectúese el ajuste lateral (B) a ambos lados mediante un destornillador en cruz (+/- 1,5 mm).

3. Ajuste de inclinación PremiumLINE:

Tírense ambas tapas terminales de la barandilla (C) hacia atrás y efectúese el ajuste de inclinación girando el mango (D) con un destornillador.

4. Ajuste de inclinación PremiumLINE Box:

Efectúese el ajuste de inclinación mediante un destornillador en cruz en la excéntrica visible (E).

5. Ajuste de inclinación PremiumLINE Glas:

Extráiganse las dos tapas terminales de la barandilla (F) por arriba y efectúese el ajuste de inclinación (G) mediante un destornillador en cruz.

Einstellen der Frontblenden an den Schubkästen und Auszügen

Die Frontblenden an den Schubkästen und Auszügen sind werkseitig alle auf Grundstellung montiert, sodass bei einer korrekten Küchenmontage keine zusätzliche Justierung erforderlich ist; sollte es dennoch notwendig sein, gehen Sie bitte wie folgt vor:

1. Höhenverstellung der Fronten:

Die beiden Abdeckkappen am Schubkasten / Auszug entfernen und die Höhenverstellung (A) beidseitig mittels Kreuzschlitzschraubendreher vornehmen (+/- 2 mm).

2. Seitliche Verstellung:

Die beiden Abdeckkappen am Schubkasten / Auszug entfernen und die Seitenverstellung (B) beidseitig mittels Kreuzschlitzschraubendreher vornehmen (+/- 1,5 mm).

3. Neigungsverstellung PremiumLINE:

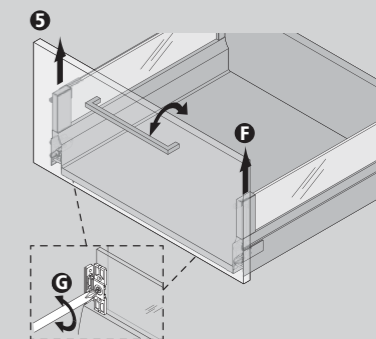
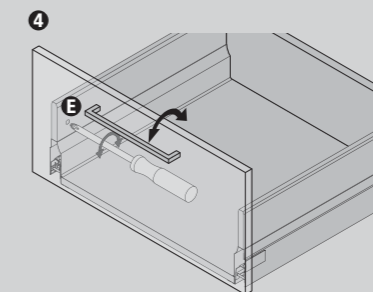
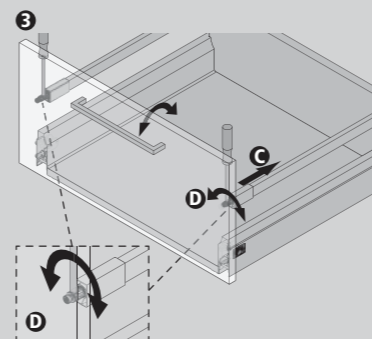
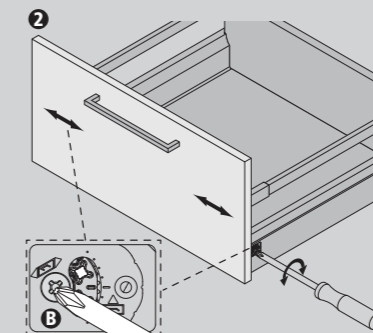
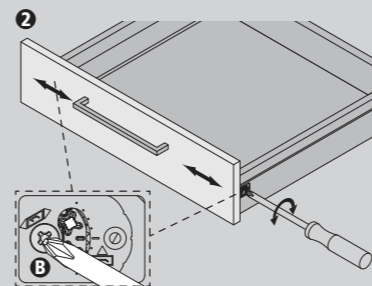
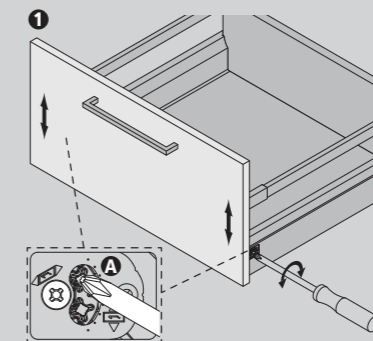
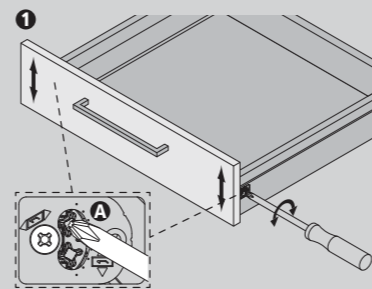
Die beiden Abdeckkappen der Reling (C) nach hinten ziehen und die Neigungsverstellung durch Drehen der Muffe (D) unter Zuhilfenahme eines Schraubendrehers vornehmen.

4. Neigungsverstellung PremiumLINE Box:

Die Neigungsverstellung mittels Kreuzschlitzschraubendreher am sichtbaren Excenter (E) vornehmen.

5. Neigungsverstellung PremiumLINE Glas:

Die beiden Abdeckkappen der Reling (F) nach oben abziehen und die Neigungsverstellung (G) mittels Kreuzschlitzschraubendreher vornehmen.



Assembly instructions for the PremiumLINE drawer system

Removing drawers and pull-outs

We will show you how drawers and pull-outs can easily be removed for easy cleaning and then returned.

Note: Please remove the drawer from **bottom to top** in order to prevent damage to the grooves in the drawer or front pull-out when removing.

- Open the drawer / pull-out all the way.
- Firmly pull the drawer / pull-out up at the front and remove.
- Drawers and pull-outs must not be stacked on top of one another. Set down the drawers / pull-outs separately.

Fitting drawers and pull-outs

To avoid damaging the side profiles of drawers / pull-outs when installing them, please fit them into the unit from above!

Pull the runners out all the way, place the drawer / pull-out onto them and push in. Once this has almost disappeared into the carcass, it must be pushed in all the way with a little force until it is clearly heard to click into place. Check to make sure that it is securely locked in place by pulling it open all the way several times and closing it again with a push.

Notice de montage du système de tiroir PremiumLINE

Démonter les tiroirs et les coulissants

Afin de pouvoir bien nettoyer l'intérieur de vos armoires basses, nous allons vous montrer comme il est simple de monter et de démonter vos tiroirs et coulissants.

Attention ! Afin de ne pas endommager les parois latérales du tiroir ou du coulissant de façade lors du démontage, effectuer cette opération en commençant **par le bas !**

- Ouvrir intégralement le tiroir / le coulissant.
- Tirer fermement le tiroir / le coulissant au niveau du bandeau vers le haut et le sortir.
- Défense d'empiler les tiroirs et coulissants, les déposer un par un.

Monter les tiroirs et les coulissants

Afin de ne pas endommager les côtés des tiroirs / coulissants lors du montage, les placer du haut vers le bas dans le meuble !

Sortir entièrement les rails, poser le tiroir / coulissant et le pousser. Quand il est presque à l'intérieur du corps, le pousser entièrement un peu plus énergiquement de manière à entendre un net déclic. Vérifiez la fiabilité du blocage en tirant plusieurs fois jusqu'à la butée et pousser vigoureusement.

Οδηγίες συναρμολόγησης για το σύστημα συρταριών PremiumLINE

Αφαίρεση συρταριών και συστήματος pull-out

Θα σας δείξουμε πώς μπορούν εύκολα να αφαιρεθούν για εύκολο καθάρισμα και στη συνέχεια να επανατοποθετηθούν.

Σημείωση: Αφαιρέστε το συρτάρι **από κάτω προς τα πάνω** για να αποφύγετε ζημιά στις αυλακώσεις στο συρτάρι ή στο μπροστινό μέρος.

- Ανοίξτε το συρτάρι / τραβήξτε μέχρι τέρμα.
- Τραβήξτε σταθερά το συρτάρι / τραβήξτε προς τα πάνω στο μπροστινό μέρος και αφαιρέστε το.
- Τα συρτάρια δεν πρέπει να στοιβάζονται το ένα πάνω στο άλλο. Τοποθετήστε τα χωριστά.

Τοποθέτηση συρταριών και βαθιών συρταριών

Για να αποφύγετε την καταστροφή των πλευρικών προφίλ των κατ'άνω την τοποθέτησή τους, τοποθετήστε τα στη μονάδα από πάνω!

Τραβήξτε τους σωλήνες προς τα έξω μέχρι τέρμα, τοποθετήστε το συρτάρι / τραβήξτε επάνω τους και σπρώξτε προς τα μέσα. Μόλις εξαφανιστεί σχεδόν μέσα η κάσα, πρέπει να το σπρώξετε μέχρι τέρμα με λίγη δύναμη μέχρι να ακουστεί το κλικ ή μήκη στη θέση του. Ελέγξτε για να βεβαιωθείτε ότι έχει ασφαλίσει καλά στη θέση του τραβώντας το να ανοίξει μέχρι τέρμα πολλές φορές και κλείνοντάς το ξανά με ένα σπρώξιμο.

Instrucciones de montaje para el sistema de cajones PremiumLINE

Extracción de cajones y de gavetas

Para una limpieza interior adecuada de sus armarios bajos, le enseñamos como puede extraer y colocar otra vez fácilmente los cajones y gavetas.

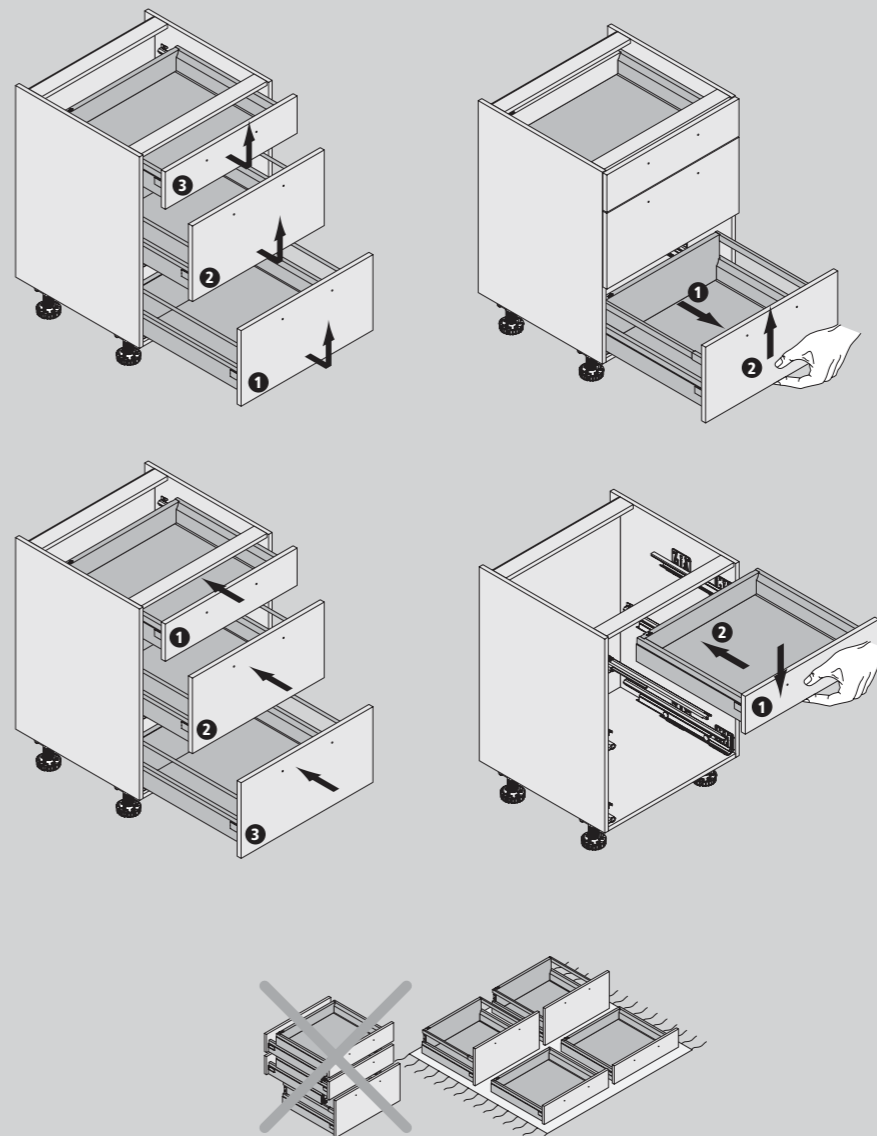
¡Atención! ¡Para que los laterales del cajón / de la gaveta no sufran desperfectos al desmontarlos, extráiganse éstos del armario **de abajo para arriba!**

- Abrir el cajón / la gaveta por completo.
- Ahora, tírese el cajón / la gaveta por el frente hacia arriba y extráigase.
- Los cajones y gavetas no deberán amontonarse, deposite los cajones y gavetas cada uno aparte.

Inserción de cajones y de gavetas

¡Para que los laterales del cajón / de la gaveta no sufran desperfectos al montarlos, insértense éstos en el armario de arriba para abajo!

Extráiganse las guías por completo hacia fuera, colóquese el cajón / la gaveta encima y empujese hacia dentro. Una vez este/a haya desaparecido casi en el armazón, empujese con cierto ímpetu, de modo que se oiga un clic. Compruebe el encaje seguro sacándolo hasta el tope y volviendo a meterlo con ímpetu varias veces.



Montageanleitung des Schubkastensystems PremiumLINE

Herausnehmen von Schubkästen und Auszügen

Für die sorgfältige Innenreinigung Ihrer Unterschänke zeigen wir Ihnen, wie Sie Schubkästen und Auszüge ganz einfach entnehmen und wieder einsetzen können.

Achtung! Damit die Zargen der Schubkästen / Auszüge bei der Demontage nicht beschädigt werden, bitte diese **von unten nach oben** aus dem Schrank entnehmen!

- Den Schubkasten / Auszug komplett öffnen.
- Den Schubkasten / Auszug an der Front fest nach oben ziehen und herausnehmen.
- Schubkästen und Auszüge dürfen nicht gestapelt werden, stellen Sie die Schubkästen / Auszüge einzeln ab.

Einsetzen von Schubkästen und Auszügen

Damit die Zargen des Schubkästen / Auszüge bei der Montage nicht beschädigt werden, bitte diese **von oben nach unten** in den Schrank einsetzen!

Die Führungsschienen komplett ausziehen und den Schubkasten / Auszug auflegen und einschieben. Wenn dieser fast im Korpus verschwunden ist mit etwas Schwung komplett einschieben, sodass ein deutliches Klicken zu hören ist. Prüfen Sie das sichere Arretieren durch mehrmaliges Herausziehen bis zum Endanschlag und schwingvolles Einschieben.



VIDEO

Removing and inserting the doors

Cleaning the insides of the cabinets (e.g. spring-cleaning) is much easier if you remove the doors beforehand. Proceed as follows:

1. Removal

Release the hinges at the bottom and then at the top. To do so, push the catch beneath the rear part of the hinge arm forward.

2. Fitting the doors

Insert the top and bottom hinges, starting at the top. To do this, engage the attachment hooks into the front part of the mounting plate. Press the hinge arm down with your fingers until you hear the locking catch clip into place. **Check the doors for correct fit by opening and closing them because if the hinges are not properly engaged, the doors may fall off and cause injury.**

Adjusting the door hinges

The cabinet doors will have been factory set in the basic position, so no further adjustment will be necessary after correct installation. However, in the unlikely event of this not being the case, please proceed as follows: (please remove cover before carrying out the adjustments)

A Side adjustment (+ 1 / - 2,5 mm)

Release or tighten the adjusting screw until the door is in the desired position.

B Depth adjustment (4 mm)

Adjust the space between the door and the side of the cabinet with the adjusting cam. Turn to the left to increase the space. Turn to the right to reduce the space.

C Height adjustment (± 2 mm)

Slightly release the fixing screws and adjust the height of the door, then tighten the screws.

Démontet et monter les portes

Le démontage des portes facilite nettement le nettoyage intérieur des armoires (par exemple lors du nettoyage de printemps). Procéder de la manière suivante :

1. Démontage

Veiller à démonter les charnières en commençant par celle du bas. Ramener vers l'avant la touche de déverrouillage sous de la partie arrière de la charnière.

2. Montage

Veiller à monter les charnières en commençant par celle du haut. Suspendre le crochet de fixation avant dans la plaque de montage. Appuyer vers le bas la charnière jusqu'à entendre le clic de verrouillage. **Vérifiez l'empilage correct des portes par un actionnement correspondant, car en cas de mauvais verrouillage, elles risquent de tomber et représenteraient un danger de blessure.**

Corriger le réglage des charnières

Départ usine, les portes des armoires sont toutes étalonnées, c'est pourquoi il n'est pas nécessaire de revoir le réglage si le montage est conforme. S'il fallait toutefois le faire, procéder de la manière suivante : (Avant cette opération, enlever s.v.p. le bouchon décoratif)

A Réglage en largeur (+ 1 / - 2,5 mm)

Serrer ou desserrer la vis de réglage jusqu'à ce la porte soit droite.

B Réglage en profondeur (4 mm)

Régler l'écart entre la porte et le côté de l'armoire en actionnant l'excentrique. Tourner vers la gauche = augmenter l'écart. Tourner vers la droite = diminuer l'écart.

C Réglage en hauteur (± 2 mm)

Desserrer légèrement les vis et régler la porte en hauteur. Resserrer ensuite les vis.

Αφαίρεση και εισαγωγή πορτών ντουλαπιών κουζίνας

Ο καθαρισμός του εσωτερικού των ντουλαπιών είναι πολύ πιο εύκολος εάν αφαιρέσετε τα φύλλα εκ των προτέρων. Προχωρήστε ως εξής:

1. Αφαίρεση

Απελευθερώστε τους μεντεσέδες στο κάτω μέρος και μετά στο επάνω μέρος. Για να το κάνετε αυτό, σπρώξτε τη λαβή κάτω από το πίσω μέρος μεντεσέ προς τα εμπρός.

2. Τοποθέτηση των πορτών ντουλαπιών κουζίνας

Τοποθετήστε τα επάνω και κάτω μεντεσέδες, ξεκινώντας από την κορυφή. Για να το κάνετε αυτό, συνδέστε τα άγκιστρα στερέωσης στο μπροστινό μέρος της πλάκας στερέωσης. Πιέστε τον βραχίονα του μεντεσέ προς τα κάτω με τα δάκτυλά σας μέχρι να ακούσετε το κλικ ασφάλισης. **Ελέγξτε τα πορτάκια για σωστή εφαρμογή ανοίγοντάς και κλείνοντάς τα γιατί εάν οι μεντεσέδες δεν είναι σωστά δεσμευμένοι, τα πορτάκια μπορεί να πέσουν και να προκαλέσουν τραυματισμό.**

Ρύθμιση των μεντεσέδων

Τα πορτάκια του ντουλαπιού θα έχουν ρυθμιστεί από το εργοστάσιο στη βασική θέση, επομένως δεν θα χρειαστεί περαιτέρω ρύθμιση μετά τη σωστή τοποθέτηση. Ωστόσο, στην απίθανη περίπτωση που δεν συμβεί αυτό, προχωρήστε ως εξής: (αφαιρέστε το κάλυμμα πριν πραγματοποιήσετε τις ρυθμίσεις)

A Πλαϊνή ρύθμιση (+ 1 / - 2,5 mm)

Απελευθερώστε ή σφίξτε τη βίδα ρύθμισης μέχρι το πορτάκι να βρεθεί στην επιθυμητή θέση.

B Ρύθμιση βάθους (4 mm)

Ρυθμίστε το διάστημα μεταξύ του φύλλου του ντουλαπιού και της πλευράς του ντουλαπιού με το ρυθμιστικό εκκεντρο. Στρίψτε προς τα αριστερά για να ξεσφίξετε. Στρίψτε προς τα δεξιά για να σφίξετε.

C Ρύθμιση ύψους (± 2 mm)

Απελευθερώστε ελαφρά τις βίδες στερέωσης και ρυθμίστε το ύψος του φύλλου και, στη συνέχεια, σφίξτε τις βίδες.

Desmontaje y montaje de las puertas

La limpieza del interior del armario (p. ej., limpieza de primavera) se facilita esencialmente desmontando las puertas. Proceda, para ello, como sigue

1. Desmontar

Suéltense las bisagras, por favor, de abajo hacia arriba. Empújese, para ello, la tecla desenclavadora debajo de la parte trasera del brazo de la bisagra hacia delante.

2. Montaje

Fije las bisagras, por favor, de arriba hacia abajo. Enganche, para ello, los ganchos de sujeción delante en el suplemento. Presionar el brazo de bisagra con los dedos, hasta que se oiga enclavarse el gatillo. **Compruebe la posición correcta de las puertas mediante las correspondientes manivelas.**

Reajuste de las bisagras

Por regla general, las puertas de los armarios están montadas en fábrica en posición normal, de modo que, con un montaje de cocina correcto, no hará falta ajuste adicional; caso que ello, a pesar de todo, fuera necesario, proceda como sigue: (para el ajuste, extráigase, por favor, la tapa embellecedora).

A Regulación de solapadura (+ 1 / - 2,5 mm)

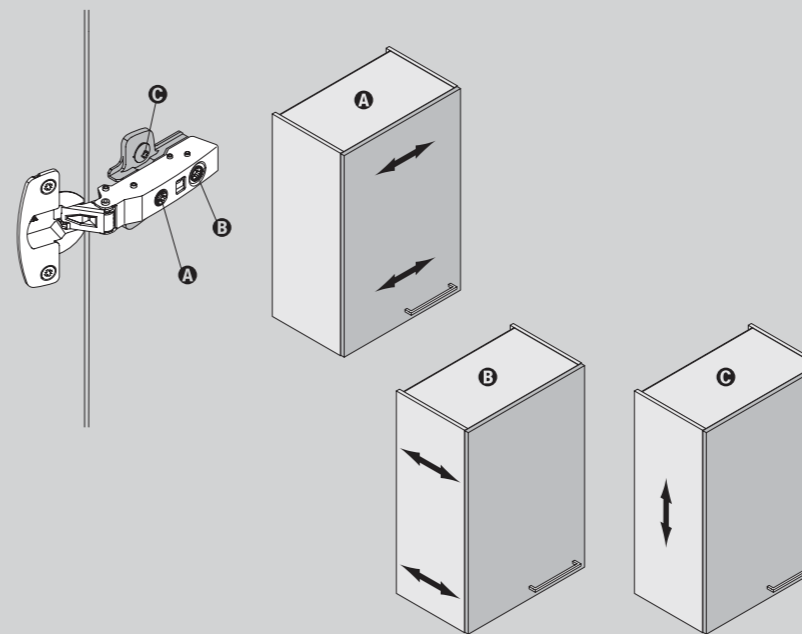
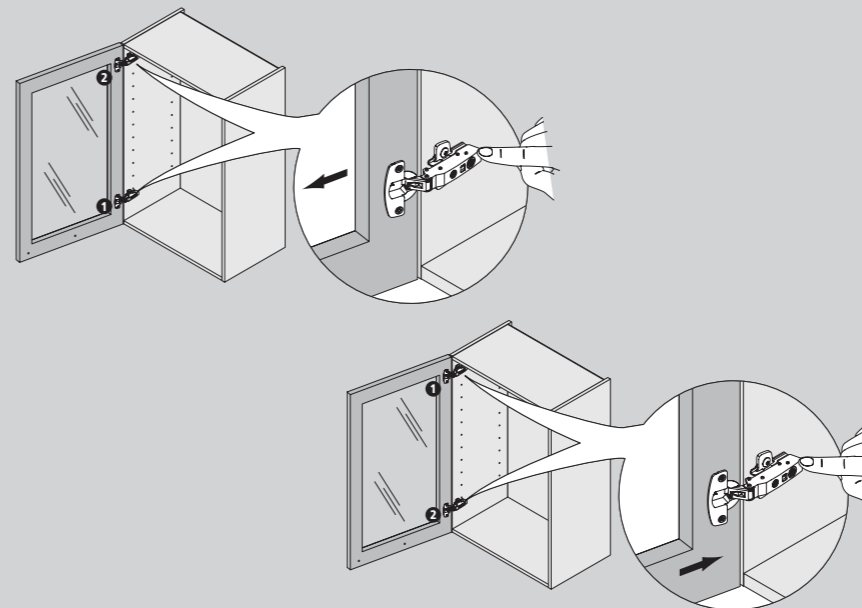
Enrósqe o desenrósqese el tornillo hasta que la puerta quede recta.

B Regulación de profundidad (4 mm)

Regúlese la distancia entre la puerta y el lateral del armario accionando la excéntrica reguladora. Giro a la izquierda = aumentar distancia. Giro a la derecha = reducir distancia.

C Ajuste en altura (± 2 mm)

Suéltense un poco los tornillos de fijación y alínese la puerta verticalmente. Vuélvanse a apretar, finalmente, los tornillos de fijación.



Herausnehmen und Einsetzen der Türen

Das Reinigen des Schrankinnenraumes (z.B. Frühjahrsputz) wird durch das Herausnehmen der Türen wesentlich erleichtert. Gehen Sie dabei wie folgt vor:

1. Herausnehmen

Die Scharniere bitte von **unten** nach **oben** lösen. Dafür die Entriegelungstaste unter dem hinteren Teil des Scharnierarms nach vorn drücken.

2. Einsetzen

Die Scharniere von **oben** nach **unten** einsetzen. Dafür die Befestigungshaken vorn in die Montageplatte einhängen. Scharnierarm mit Fingern herabdrücken, bis die Rastklinke hörbar einrastet.

Prüfen Sie den korrekten Sitz der Türen durch entsprechende Handgriffe, da bei Nichteinrastung die Gefahr des Herabfallens und der somit Verletzungsgefahr besteht.

Nachstellen der Türscharniere

Die Schranktüren sind werkseitig alle auf Grundstellung montiert, sodass bei einer korrekten Montage keine zusätzliche Justierung erforderlich ist; sollte es dennoch notwendig sein, gehen Sie bitte wie folgt vor: (Zum Justieren bitte die Zierkappe abnehmen)

A Auflagenverstellung (+ 1 / - 2,5 mm)

Stellschraube soweit ein- oder herausdrehen, bis die Tür gerade hängt.

B Tiefenverstellung (4 mm gesamt)

Abstand zwischen Tür und Schrankseite durch Betätigung des Verstellexzentrers regulieren. Linksdrehung = Abstand vergrößern. Rechtsdrehung = Abstand verkleinern.

C Höhenverstellung (± 2 mm)

Befestigungsschrauben leicht lösen und die Tür in der Höhe ausrichten. Anschließend Befestigungsschrauben wieder festziehen.

Removing / fitting the plinth panel

If, for example, you need to replace or remove a faulty dishwasher in your kitchen, you can remove and replace the plinth panels beforehand. Proceed as follows:

1. Removing the plinth panel

The plinth panel is attached to the floor by a locking element in the plinth foot. To remove the plinth panel, press the nose of the locking element (beneath the cabinet base) upwards, and use the other hand to pull the plinth panel out from the top (see sketch).

2. Fitting the plinth panel

First place the plinth panel in the top of the locking element, and then press the bottom of the plinth panel against the plinth foot.

Warning:

Some parts of the plinth (such as the side pieces, diagonal connections etc.) are screwed or glued and may well be damaged if handled inappropriately.

Démontage et montage de l'écran de socle

Quand il faut remplacer et démonter par exemple le lave-vaisselle défectueux dans votre cuisine, vous pouvez démonter et remonter l'écran de socle. Procéder de la manière suivante :

1. Démontage de l'écran de socle

L'écran de socle est fixé au sol par un élément de verrouillage dans le pied de socle. Pour démonter l'écran de socle, appuyer vers le haut le nez de cet élément de verrouillage (en dessous du fond de l'armoire) et, avec l'autre main, tirer l'écran de socle vers le haut (cf. croquis).

2. Montage de l'écran de socle

Placer d'abord l'écran de socle dans le nez de l'élément de verrouillage avant de l'appuyer vers le bas contre le pied de socle.

Attention :

Certaines parties de l'écran de socle (comme p. ex. pièces latérales, raccords diagonaux etc.) étant vissées ou collées, un démontage non conforme risque de les endommager.

Αφαίρεση / τοποθέτηση του σοβατενί (Μπάζα)

Εάν, για παράδειγμα, πρέπει να αντικαταστήσετε ή να αφαιρέσετε ένα ελαττωματικό πλυντήριο πιάτων στην κουζίνα σας, μπορείτε να αφαιρέσετε και να αντικαταστήσετε τα πάνελ στήριξης εκ των προτέρων. Προχωρήστε ως εξής:

1. Αφαίρεση του σοβατενί (Μπάζα)

Για να αφαιρέσετε το πάνελ στήριξης, πιέστε την άκρη του στοιχείου ασφάλισης (κάτω από τη βάση του ντουλαπιού) προς τα πάνω και χρησιμοποιήστε το άλλο χέρι για να τραβήξετε το πάνελ προς τα έξω από την κορυφή (βλ. εικόνα).

2. Τοποθέτηση του σοβατενί (Μπάζα)

Πρώτα τοποθετείστε το πλαίσιο στήριξης στο επάνω μέρος του στοιχείου ασφάλισης και, στη συνέχεια, πιέστε το κάτω μέρος του πάνελ.

Προειδοποίηση:

Ορισμένα μέρη του πάνελ στήριξης (όπως τα πλαϊνά τεμάχια, οι διαγώνιες συνδέσεις κ.λπ.) είναι βιδωμένα ή κολλημένα και ενδέχεται να καταστραφούν εάν τα χειριστείτε με ακατάλληλο τρόπο.

Desmontaje / montaje del frente de zócalo

Para cambiar, p. ej., un lavavajillas averiado en su cocina, resp. para desmontarlo, puede soltar los frentes de zócalo y volver a montarlos. Proceda, para ello, por favor, como sigue:

1. Desmontaje del frente de zócalo

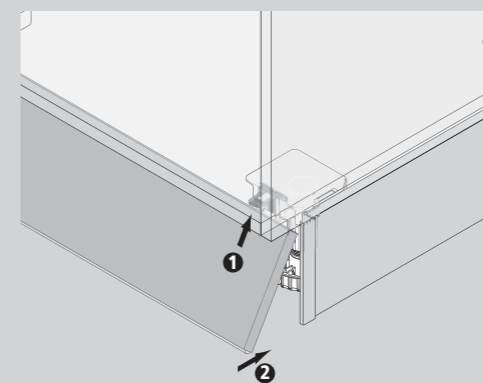
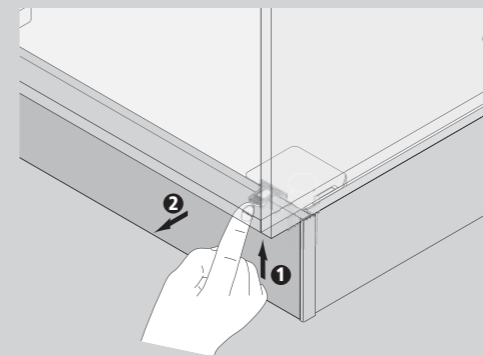
El frente de zócalo se sujeta con un clip en la pata del zócalo al fondo. Para quitar el frente de zócalo apriétese el saliente del clip hacia arriba (bajo el fondo del armario) y extráigase, con la otra mano, el frente de zócalo de por arriba (véase dibujo).

2. Montaje del frente de zócalo

Posiciónese frente de zócalo primero en el clip y empujese el zócalo luego contra la pata.

Atención:

Algunas partes del zócalo (como, p.ej., las piezas de zócalo laterales, uniones diagonales y sim.) están fijadas con tornillos o encoladas y pueden deteriorarse si se desmontan inadecuadamente.



Demontage / Montage der Sockelblende

Um z.B. einen defekten Geschirrspüler in Ihrer Küche zu tauschen, bzw. auszubauen, können Sie die Sockelblenden lösen und wieder montieren. Gehen Sie dabei bitte wie folgt vor:

1. Demontage der Sockelblende

Die Sockelblende wird durch ein Rastelement im Sockelfuß am Boden fixiert. Zur Entnahme der Sockelblende die Nase des Rastelementes nach oben (unter den Schrankboden) drücken und mit der anderen Hand die Sockelblende von oben herausziehen (siehe Zeichnung).

2. Montage der Sockelblende

Sockelblende zuerst oben in das Rastelement stellen und dann die Sockelblende unten gegen den Sockelfuß drücken.

Achtung:

Einige Teilbereiche des Sockels (wie z.B. Sockelseitenstücke, Diagonalverbindungen u.Ä.) sind geschraubt bzw. geklebt und können bei unsachgemäßer Demontage beschädigt werden.

General

As the hub of most homes, the kitchen is often the room that is used most. It can harbour many risks for children. This is why you should observe the following safety precautions:

- Make sure that the kitchen is not used by children for playing in or for any other unintended purpose as **they could injure themselves**.
- Make sure that children do not crawl into cabinets or pull-outs as **they could get stuck or suffocate**.
- Worktops and cabinets must not be used for climbing up or sitting on as **they could tip**.
- Various appliances generate heat. Given the **risk of getting burnt** as well as **unforeseeable incidents** that may occur, children must not be left unsupervised in the kitchen.
- Persons must not hang on any part of kitchen furniture nor must any part of it be used for supporting play apparatus as there is an **acute risk of furniture tipping over**.
- Always keep cleaning products securely sealed as **poisoning** can occur if swallowed unintentionally.

Professional kitchen installation

Kitchen furniture must be fitted and electrical and gas appliances, as well as water supply and drains connected by properly trained persons in accordance with the applicable safety regulations. When fitting appliances, follow the manufacturer's installation guidelines.

Généralités

Dans la plupart des habitations, la cuisine est la pièce centrale et donc la plus utilisée. Elle renferme pourtant pour les enfants de nombreux dangers. C'est la raison pour laquelle il est recommandé de respecter les consignes de sécurité suivantes :

- Veuillez à ce que la cuisine ne soit pas utilisée par les enfants comme zone de jeu ou de manière non conforme, ils **risqueraient de se blesser**.
- Veuillez à ce que les enfants ne grimpent pas dans les armoires et coulissants, ils **risqueraient de se coincer ou de s'asphyxier**.
- Il est interdit d'utiliser les plans de travail ou armoires comme escabeau ou comme assise en raison du **risque de chute**.
- Divers appareils génèrent de la chaleur. En raison du **risque de brûlure, des risques nommés ci-dessus et d'événements imprévisibles**, ne jamais laisser les enfants dans la cuisine sans surveillance.
- Il est également interdit de suspendre des personnes ou des jouets aux meubles de cuisine. Ils **risqueraient de tomber**.
- En raison du **risque d'empoisonnement**, veiller à toujours ranger les produits de nettoyage à un endroit pouvant être verrouillé.

Montage approprié de la cuisine

Uniquement du personnel spécialisé et formé est autorisé à effectuer le montage de meubles de cuisine, les raccordements d'appareils électriques et à gaz et d'amener et d'évacuation de l'eau tout en respectant les prescriptions de sécurité en vigueur. Lors du montage, prendre en compte les directives de montage du fabricant.

Γενικά

Ως το κέντρο των περισσότερων σπιτιών, η κουζίνα είναι συχνά το δωμάτιο που χρησιμοποιείται περισσότερο. Μπορεί να εγκυμονεί πολλούς κινδύνους για τα παιδιά. Γι' αυτό θα πρέπει να τηρείτε τις ακόλουθες προφυλάξεις ασφαλείας:

- Βεβαιωθείτε ότι η κουζίνα δεν χρησιμοποιείται από παιδιά για παιχνίδι ή για οποιονδήποτε άλλο ακούσιο σκοπό, καθώς **θα μπορούσαν να τραυματιστούν**.
- Βεβαιωθείτε ότι τα παιδιά δεν κρέμονται στα ντουλάπια ή στα σιφτιάρια **γιατί μπορεί να κολλήσουν ή να πνιγούν**.
- Οι πάγκοι και τα ντουλάπια δεν πρέπει να χρησιμοποιούνται για σκαρφάλωμα ή κάθισμα, καθώς **θα μπορούσαν να πέσουν**.
- Διάφορες συσκευές παράγουν θερμότητα. Δεδομένου του **κινδύνου εγκαύματος** καθώς και **απρόβλεπτων περιστατικών** που μπορεί να συμβούν, τα παιδιά δεν πρέπει να μένουν χωρίς επίβλεψη στην κουζίνα.
- Τα άτομα δεν πρέπει να κρέμονται σε κανένα μέρος των επίπλων κουζίνας ούτε πρέπει να χρησιμοποιείται οποιοδήποτε μέρος τους για τη στήριξη της ασταθούς παιχνιδιού **καθώς υπάρχει κίνδυνος ανατροπής των επίπλων**.
- Διατηρείτε πάντα τα προϊόντα καθαρισμού καλά φραγισμένα καθώς μπορεί να προκληθεί **δηλητηρίαση** σε περίπτωση κατάποσης κατά λάθος.

Επαγγελματική εγκατάσταση κουζίνας

Τα έπιπλα κουζίνας πρέπει να είναι τοποθετημένα και να συνδέονται ηλεκτρικές συσκευές και συσκευές αερίου, καθώς και η παροχή νερού και οι αποχετεύσεις από κατάλληλα εκπαιδευμένα άτομα σύμφωνα με τους ισχύοντες κανονισμούς ασφαλείας. Κατά την τοποθέτηση συσκευών, ακολουθήστε τις οδηγίες εγκατάστασης του κατασκευαστή.

Generalidades

En la mayoría de los hogares, la cocina representa un lugar central, siendo, por tanto, el más utilizado. Para los niños, pueden surgir una serie de riesgos. Por tal razón, debería observar las siguientes instrucciones de seguridad:

- Procure que los niños no empleen su cocina para jugar o que la cocina sea usada inadecuadamente ya que de ser así existe el **peligro de sufrir lesiones**.
- Cuide de que los niños no se metan en los armarios o las gavetas, ya que existe el **peligro de que puedan quedar atrapados o se asfixien**.
- Ni armarios ni encimeras deben ser utilizados como escalera o asiento, por que existe el **peligro de caerse**.
- Debido a que los diversos electrodomésticos producen calor, existe el **peligro de sufrir quemaduras**, pero también debido a los **riesgos anteriores** y a que se pueden presentar **situaciones imprevistas**, los niños no deben quedarse nunca solos en la cocina.
- Del mismo modo está prohibido que personas se cuelguen de cualquier componente de los muebles de cocina, así como tampoco se deben colgar juguetes o cosas parecidas, ya que existe el **peligro inminente de caída**.
- Los detergentes deben encontrarse en un lugar asegurado, ya que una ingestión imprevista puede tener como consecuencia un **envenenamiento**.

Montaje de cocinas profesional

El montaje de los muebles de cocina, los aparatos eléctricos y de gas así como las conexiones de aguas blancas y negras sólo podrán ser realizadas por especialistas debidamente cualificados, teniendo en cuenta las respectivas normas de seguridad aplicables. Tenga en cuenta las normas de montaje del fabricante del aparato a la hora de instalarlo.



Allgemein

In den meisten Häusern ist die Küche der Mittelpunkt und daher oft der meist genutzte Raum. Für Kinder kann es dort eine Menge Gefahren geben. Sie sollten aus diesem Grund die folgenden Sicherheitshinweise beachten:

- Sorgen Sie dafür, dass die Küche von Kindern nicht als Spielplatz oder unsachgemäß genutzt wird, da **Verletzungsgefahr** besteht.
- Achten Sie darauf, dass Kinder nicht in Schränke oder Auszüge kriechen, da **Klemm- und Erstickenungsgefahr** droht.
- Arbeitsplatten und Schränke dürfen nicht als Leiter oder Sitzmöbel verwendet werden, da diese Nutzung zur **Sturzgefahr** führen kann.
- Verschiedene Geräte erzeugen Hitze. Aufgrund der **Verbrennungsgefahr**, der **o.g. Risiken**, aber auch aufgrund **nicht vorhersehbarer Ereignisse** dürfen Kinder in der Küche nie unbeaufsichtigt bleiben.
- Ebenfalls ist das Anhängen von Personen oder Spielgeräten an den Küchenmöbelteilen aufgrund **akuter Sturzgefahr** unzulässig.
- Reinigungsmittel sind immer sicher zu verschließen, da versehentliche Einnahme zu **Vergiftungsgefahr** führen kann.

Fachmännische Küchenmontage

Küchenmöbelmontagen, Elektro- und Gasgeräte sowie Wasser- und Abflussanschlüsse dürfen nur von dafür geschulten Fachleuten unter Beachtung der gültigen Sicherheitsvorschriften durchgeführt werden. Beachten Sie beim Einbau die Montage Richtlinien der Gerätehersteller.

Change of ownership

If your kitchen changes hands, please pass on these care and operating instructions.

It is extremely important to follow specific safety instructions when re-fitting the kitchen. For this reason, it may only be re-fitted by properly trained persons.

For this purpose, please also follow our latest fitting instructions available from the QR code on the right.

Exclusion of liability for do-it-yourself additions constructed by the owner

We cannot accept any liability whatsoever for damage due to – defective or fault-free – structures or unauthorized self-supporting constructions created by the customer. These include, for example, items which do not feature in our Product Guide and are produced by the customer, or when several items which have been supplied by us are combined by the customer to produce a new part which does not feature in our Product Guide, or if the items which we have supplied are installed contrary to the rules and recommendations contained in our Product Guide, care and operating instructions or our installation instructions, or those of other manufacturers, or when an item is used in a manner contrary to the general understanding of the part.

Changement de propriétaire

Au cas où votre cuisine devrait changer de propriétaire, veuillez transmettre également ces instructions d'entretien et d'emploi.

Lors du nouveau montage de la cuisine, les consignes spéciales sont extrêmement importantes. C'est la raison pour laquelle il est nécessaire de faire effectuer le nouveau montage par du personnel spécialisé dûment formé.

Dans ce contexte, veuillez également tenir compte de notre notice de montage actuelle, sous le code QR page droite !

Non-responsabilité en cas de constructions effectuées par le client

Nous nous dégageons de toute responsabilité pour les dommages de toute sorte causés par les constructions, déficientes ou non, réalisées sur place par le client ou pour les constructions auto-porteuses. Il s'agit de telles constructions lorsqu'un article non énuméré dans le guide des produits est construit par le client, lors de l'assemblage par le client de plusieurs articles livrés par nous pour en créer un nouveau, non indiqué dans le guide des produits, lors du montage d'articles que nous avons livrés de manière non conforme aux dispositions et recommandations de notre guide de produits, de nos instructions d'entretien, du mode d'emploi ou de nos instructions de montage ou d'autres fabricants ou lors de l'utilisation d'un article non conforme à la bonne pratique commerciale.

Αλλαγή Ιδιοκτησίας

Εάν η κουζίνα σας αλλάξει χέρια, παρακαλούμε δώστε αυτές τις οδηγίες φροντίδας και λειτουργίας.

Είναι εξαιρετικά σημαντικό να ακολουθείτε συγκεκριμένες οδηγίες ασφαλείας κατά την επανατοποθέτηση της κουζίνας. Για το λόγο αυτό, επιτρέπεται η επανατοποθέτησή του μόνο από κατάλληλα εκπαιδευμένα άτομα.

Για το σκοπό αυτό, ακολουθήστε επίσης τις πιο πρόσφατες οδηγίες τοποθέτησης που διατίθενται από τον κωδικό QR στα δεξιά.

Αποποίηση ευθύνης για προσθήκες που κατασκευάζονται από τον ιδιοκτήτη

Δεν δεχόμαστε καμία απολύτως ευθύνη για ζημιές που οφείλονται σε ελαττωματικές κατασκευές ή μη εξουσιοδοτημένες αυτοφερόμενες κατασκευές που δημιουργήθηκαν από τον πελάτη. Αυτά περιλαμβάνουν, για παράδειγμα, είδη που δεν περιλαμβάνονται στον Οδηγό Προϊόντων μας και παράγονται από τον πελάτη ή όταν πολλά είδη που έχουν παρασχεθεί από εμάς συνδυάζονται από τον πελάτη για να παράγουν ένα νέο ανταλλακτικό που δεν εμφανίζεται στον Οδηγό Προϊόντος ή εάν τα είδη που έχουμε παράσχει έχουν εγκατασταθεί αντίθετα με τους κανόνες και τις συστάσεις που περιέχονται στον Οδηγό Προϊόντος, στις οδηγίες φροντίδας και λειτουργίας ή στις οδηγίες εγκατάστασης μας ή άλλων κατασκευαστών, ή όταν ένα αντικείμενο χρησιμοποιείται με τρόπο αντίθετο του προβλεπόμενου.

Traspaso de propiedad

Caso que su cocina cambiara de propietario, entréguele también, por favor, estas instrucciones de cuidado y manejo.

¡Para volver a montar de nuevo la cocina será primordial acatar las siguientes instrucciones de seguridad específicas! Por eso es necesario que el nuevo montaje se realice por personal especializado cualificado.

¡Por favor, tenga para ello en cuenta también nuestras instrucciones de montaje actuales bajo el código QR a la derecha!

Exoneración de responsabilidad, en caso de que el cliente realice algunas construcciones adicionales por cuenta propia

No asumimos ninguna responsabilidad por daños de cualquier tipo que hayan sido causados por construcciones realizadas por cuenta propia deficientes o libre de deficiencias o por construcciones autoportantes hechas in situ. Una construcción por cuenta propia es toda aquella construcción que realice el cliente y que no se encuentre en nuestra lista de modelos o el cliente construye algo nuevo usando varios artículos suministrados por nosotros o cuando el cliente monte los artículos suministrados por nosotros en contra de lo especificado en nuestra lista de modelos o en las instrucciones de manejo o nuestras instrucciones de montaje o de otro fabricante o cuando el cliente use un artículo de una manera poco convencional.



Besitzerwechsel

Sollte Ihre Küche den Besitzer wechseln, geben Sie bitte diese Pflege- und Bedienungsanleitung weiter.

Bei der erneuten Montage der Küche ist die Beachtung spezieller Sicherheitshinweise von äußerster Wichtigkeit! Deshalb ist es erforderlich, dass auch die erneute Montage durch geschultes Fachpersonal erfolgt.

Bitte beachten Sie hierbei auch unbedingt unsere jeweils aktuelle Montageanleitung!



Haftungsausschluss bei Selbstbauten des Kunden

Wir übernehmen keine Haftung für Schäden jeglicher Art, die durch – mangelhafte oder mangelfreie – Selbstbauten oder bauseits abgeleitete, selbsttragende Konstruktionen verursacht werden. Um einen Selbstbau handelt es sich bei der Fertigung eines in unserer Typenliste nicht vorhandenen Artikels durch den Kunden, bei der Zusammensetzung mehrerer von uns gelieferter Artikel zu einem neuen, nicht in unserer Typenliste aufgeführten Teil durch den Kunden, bei Einbau der von uns gelieferten Artikel entgegen den in unserer Typenliste, unserer Pflege- und Bedienungsanleitung oder unserer Montageanleitung oder der anderer Hersteller enthaltenen Bestimmungen und Empfehlungen oder bei einer Verwendung eines Artikels, die nicht der allgemeinen Verkehrsauffassung im Hinblick auf das Teil entspricht.

Motor-driven front systems

If your kitchen is fitted with motor-driven front systems, a set of operating instructions including safety information will be included with this kitchen. Since Nolte Küchen as the manufacturer is obliged to inform the user of all potential hazards associated with these systems, we have registered the user manual itself and all the motor-driven parts of the kitchen prior to delivery.

The operating instructions must be replaced in the event of loss. Please contact your kitchen retailer.

Pharmacy unit

Fasten the pharmacy unit to the wall as illustrated in the picture.

To remove the pull-out, take the Allen key out of the pull-out frame. Always return the Allen key to the pull-out frame as this prevents it from coming loose.

Please note that the bottom runner components must be **cleaned at regular intervals** to prevent soiling from food spillage, dust or abrasion particles. Do not use **any oil, silicone spray or similar lubricants**. This will prevent the automatic closing system from working properly.

We recommend cleaning the runner components before calling out an after-sales service provider as this may incur costs. If the larder unit is often **only pulled out half way**, elements may become displaced within the bottom runner and cause closing problems. These are **automatically re-set by opening the larder unit all the way** which restores proper working order. Beware: Failure to remove the pull-out in the proper manner may lead to it suddenly tipping forward and causing injury.

Systèmes de façade à moteur électrique

Si votre cuisine est équipée de systèmes de façade à moteur électrique, un mode d'emploi de plusieurs pages, comprenant des consignes de sécurité, a été joint à votre cuisine. Étant donné que Nolte Küchen, en tant que fabricant, est tenu d'informer en détail le client des dangers éventuels liés à ces systèmes, nous avons enregistré, avant livraison, le mode d'emploi ainsi que les composants à moteur électrique. En cas de perte, ce mode d'emploi doit impérativement être remplacé. Dans ce cas, contactez votre revendeur.

Armoire à façade coulissante

Fixer l'armoire à façade coulissante au mur comme indiqué par l'illustration.

Pour retirer le coulissant, prendre la clé à six pans du cadre de coulissant. Remplacer impérativement la clé dans le cadre parce qu'elle sert de dispositif de sécurité.

Veillez à ce que les pièces de ferrure inférieure du rail au sol soient **nettoyées régulièrement** afin qu'elles n'encrassent pas en raison des denrées alimentaires, de la poussière ou de l'usure. Ne pas utiliser **d'huile, de spray de silicone ou autre**. Ces substances pourraient provoquer un dysfonctionnement du mécanisme de fermeture.

Nous recommandons d'appeler le service après-vente uniquement après nettoyage parce que l'intervention peut être payante. Si le coulissant est **souvent ouvert uniquement à moitié**, des pièces décalées peuvent provoquer des défauts de glissement. Ces pièces **seront automatiquement remises en place** et le mécanisme réparé par une **ouverture jusqu'à la butée**. Attention : Un démontage non conforme du coulissant peut provoquer une chute subite du coulissant et représente donc un risque de blessure.

Μηχανοκίνητα συστήματα με υποβοήθηση

Εάν η κουζίνα σας είναι εξοπλισμένη με μηχανοκίνητα συστήματα υποβοήθησης, μια σειρά οδηγιών λειτουργίας, συμπεριλαμβανομένων πληροφοριών ασφαλείας, θα συμπεριληφθεί σε αυτήν την κουζίνα. Εφόσον η Nolte Küchen ως κατασκευαστής είναι υποχρεωμένη να ενημερώνει τον χρήστη για όλους τους πιθανούς κινδύνους που αφορούν με αυτά τα συστήματα, έχουμε καταχωρίσει το ίδιο το εγχειρίδιο χρήσης και όλα τα μηχανοκίνητα μέρη της κουζίνας πριν από την παράδοση.

Οι οδηγίες λειτουργίας πρέπει να αντικαθίστανται σε περίπτωση απώλειας. Επικοινωνήστε με τον πωλητή της κουζίνας σας.

Κουτί φαρμακείου

Στερεώστε τη μονάδα φαρμακείου στον τοίχο όπως φαίνεται στην εικόνα.

Για να αφαιρέσετε το εξάρτημα, βγάλτε το κλειδί Άλεν από το συρόμενο πλαίσιο. Πάντα να επιστρέψετε το κλειδί Άλεν στο συρόμενο πλαίσιο, καθώς αυτό εμποδίζει να χαλαρώσει.

Λάβετε υπόψη ότι τα εξαρτήματα του κάτω οδηγού πρέπει να **καθαρίζονται σε τακτά χρονικά διαστήματα** για την αποφυγή ρύπανσης από χυμένα τρόφιμα, σκόνη ή σαματίδια. Μην χρησιμοποιείτε **λάδι, σπρέι σιλικόνης ή παρόμοια λιπαντικά**. Αυτό θα αποτρέψει τη σωστή λειτουργία του συστήματος αυτόματου κλεισίματος.

Συνιστούμε να καθαρίσετε τα εξαρτήματα του δρομέα πριν καλέσετε έναν πάροχο υπηρεσιών μετά την πώληση, καθώς αυτό μπορεί να έχει κόστος. Εάν η μονάδα συχνά **τραβιέται μόνο μέχρι τη μέση**, τα μέρη της μπορεί να μετατοπιστούν μέσα στον κάτω δρομέα και να προκαλέσουν προβλήματα κλεισίματος. Αυτοί **επαναρυθμίζονται αυτόματα** ανοίγοντας τη μονάδα αποθήκευσης **μέχρι τέλους** και έτσι αποκαθίσταται η σωστή λειτουργία. Προσοχή: Εάν δεν αφαιρέσετε το εξάρτημα με τον κατάλληλο τρόπο, μπορεί να ανατραπεί ξαφνικά προς τα εμπρός και να προκαλέσει τραυματισμό.

Sistemas frontales electromotores

Para el caso de que su cocina vaya equipada con sistemas frontales electromotores, esta cocina lleva adjuntas varias páginas de instrucciones de manejo con advertencias de seguridad. Obligados, como fabricantes, a informar exhaustivamente al usuario de la cocina de posibles peligros con estos sistemas, Nolte Küchen ha registrado las propias instrucciones y los componentes electromotores de esta cocina antes de la entrega. **Las instrucciones de manejo deberán sustituirse, sin falta, en caso de pérdida.** Diríjase, para ello, a su comercio especializado de cocinas.

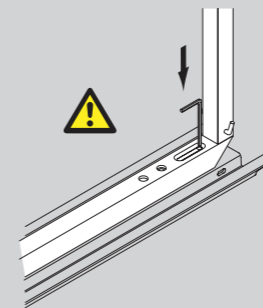
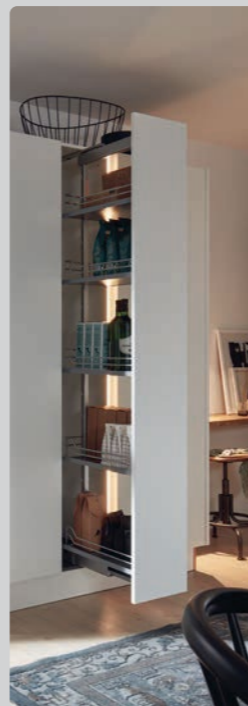
Armario de frente extraíble

Sujete el armario de frente extraíble a la pared tal como se ilustra en la imagen.

Para extraer la gaveta, tome la llave hexagonal del bastidor de extracción. Vuelva a meter, sin falta, la llave hexagonal en el bastidor de extracción. Ésta sirve de seguro.

Por favor cuide de que las piezas inferiores del herraje del riel de fondo **sean limpiadas regularmente** para que no se ensucien por causa de los alimentos, polvo o debido a la abrasión. Además **no se debe usar, aceites, spray de silicona o similares**. Estos pueden causar averías en el funcionamiento del mecanismo de cierre automático.

Recomendamos llamar al servicio posventa después de haber realizado la limpieza, porque de lo contrario puede que tenga que pagar por el servicio. Si la gaveta **se abre frecuentemente sólo hasta la mitad**, puede ser que los elementos desplazados del riel de fondo causen una avería durante el proceso de cierre. **Al abrir hasta el tope los rieles se vuelven a enclavar automáticamente** restaurándose así su funcionamiento normal. Atención: Al realizar un desmontaje inadecuado de la gaveta puede ser que ésta se vuelque repentinamente ocasionando lesiones.



Elektromotorische Frontsysteme

Für den Fall, dass Ihre Küche mit elektromotorischen Frontsystemen ausgestattet ist, wurde dieser Küche eine mehrseitige Bedienungsanleitung mit Sicherheitshinweisen beigelegt. Weil Nolte Küchen als Hersteller verpflichtet ist, den Küchenbenutzer umfangreich über evtl. Gefahren mit diesen Systemen zu informieren, haben wir die Bedienungsanleitung selbst und die elektromotorischen Bauteile dieser Küche vor der Auslieferung registriert. **Die Bedienungsanleitung ist im Falle des Verlustes unbedingt zu ersetzen.** Sprechen Sie dazu Ihren Küchenfachhändler an.

Apothekerschrank

Zum Herausnehmen des Auszugs entnehmen Sie den Sechskantschlüssel aus dem Auszugsrahmen. Stecken Sie den Sechskantschlüssel unbedingt wieder in den Auszugsrahmen. Dieser dient als Sicherung.

Bitte achten Sie darauf, dass die unteren Beschlagteile der Bodenschiene **regelmäßig gereinigt** werden und somit nicht durch Lebensmittel, Staub oder Abrieb verschmutzen. Des weiteren darf auch kein **ÖL, Silikon spray o.Ä.** verwendet werden. Dieses führt zu Funktionsstörungen der Schließautomatik.

Wir empfehlen die Anforderung eines Kundendienstes erst nach erfolgter Reinigung, da der Einsatz kostenpflichtig sein kann. Wenn der Auszug **oft nur halb** geöffnet wird, können verschobene Elemente innerhalb der Bodenschiene zu Einzugsstörungen führen. Diese werden durch **vollständiges Öffnen** bis zum Anschlag **automatisch neu arretiert** und die Funktion damit wieder hergestellt. Achtung: Nicht sachgemäßer Ausbau des Auszuges kann durch plötzliches Herauskippen zu Verletzungen führen.

All drawers, pull-outs and tray shelves which we use are high-quality products made by leading manufacturers. Please observe the following load limits in order to ensure troublefree operation even after many years of use.

System	Load-bearing capacity	Load
Drawer	40 kg max.	depending on width, at least 30 kg
Pull-outs up to 60 cm wide	40 kg max.	depending on width and front height, at least 26 kg
Pull-outs up to 90 cm wide	60 kg max.	depending on width and front height, at least 47 kg
Pull-outs 100 cm wide	70 kg max.	depending on width and front height, at least 56 kg
Pull-outs 120 cm wide	80 kg max.	depending on width and front height, at least 65 kg
Pull-outs 35 and 46 cm deep	40 kg max.	depending on width and front height, at least 26 kg
Pull-outs up to 60 cm wide and 71 cm deep	60 kg max.	depending on width and front height, at least 47 kg
Pull-outs from 80 cm wide and 71 cm deep	80 kg max.	depending on width and front height, at least 65 kg

Definition of term:

Load: weight loaded into a system
Load-bearing capacity: load plus own weight of the system, for pull-outs: pull-out plus front plus handle plus load

Closing speed:

Depending on size, weight and the material they are made of, pull-outs, drawers, extra-large pull-outs, baskets, revolving shelves, larder-unit pull-outs, flap doors etc. are equipped with active or passive self-closing mechanisms. The level of loading may result in **different closing speeds**. This is intentional and designed to protect tableware and food from damage.

Όλα τα συρτάρια και τα ράφια που χρησιμοποιούμε είναι προϊόντα υψηλής ποιότητας κατασκευασμένα από κορυφαίους κατασκευαστές. Παρακαλούμε τηρήστε τα ακόλουθα όρια βάρους για να διασφαλίσετε την απρόσκοπτη λειτουργία ακόμα και μετά από πολλά χρόνια χρήσης.

Σύστημα	Όριο βάρους	Βάρος
Συρτάρι	40 kg max.	ανάλογα με το πλάτος και το μπροστινό ύψος, τουλάχιστον 30 kg
Pull-outs πλάτους έως 60 cm	40 kg max.	ανάλογα με το πλάτος και το μπροστινό ύψος, τουλάχιστον 26 kg
Pull-outs πλάτους έως 90 cm	60 kg max.	ανάλογα με το πλάτος και το μπροστινό ύψος, τουλάχιστον 47 kg
Pull-outs πλάτους έως 100 cm	70 kg max.	ανάλογα με το πλάτος και το μπροστινό ύψος, τουλάχιστον 56 kg
Pull-outs πλάτους έως 120 cm	80 kg max.	ανάλογα με το πλάτος και το μπροστινό ύψος, τουλάχιστον 65 kg
Pull-outs 35 και 46 cm βάθος	40 kg max.	ανάλογα με το πλάτος και το μπροστινό ύψος, τουλάχιστον 26 kg
Pull-outs έως 60 cm πλάτος και 71 cm βάθος	60 kg max.	ανάλογα με το πλάτος και το μπροστινό ύψος, τουλάχιστον 47 kg
Pull-outs από 80 cm πλάτος και 71 cm βάθος	80 kg max.	ανάλογα με το πλάτος και το μπροστινό ύψος, τουλάχιστον 65 kg

Ταχύτητα κλεισίματος:

Ανάλογα με το μέγεθος, το βάρος και το υλικό από το οποίο κατασκευάζονται, τα συρτάρια, τα συστήματα pull-out, τα πολύ μεγάλα συρτάρια, τα καλάθια, τα περιστρεφόμενα ράφια, τα συρτάκια ντουλάπια, τα πορτάκια κ.λπ. είναι εξοπλισμένα με αυτόματο μηχανισμό κλεισίματος. Το βάρος μπορεί να έχει ως αποτέλεσμα διαφορετικές ταχύτητες κλεισίματος. Αυτό είναι ακόμα και έχει σχεδιαστεί έτσι ώστε να προστατεύει τα επιτραπέζια σκεύη και τα τρόφιμα από ζημιές.

Tous les tiroirs, coulissants et tablettes sont des produits de qualité de fabricants renommés. Afin de garantir le bon fonctionnement pendant de longues années d'utilisation, veuillez respecter les limites de charge suivantes.

Système	Capacité de charge	Charge
Tiroir	max. 40 kg	selon la largeur, au moins 30 kg
Coulissants, 60 cm de large max.	max. 40 kg	selon la largeur et la hauteur de bandeau, au moins 26 kg
Coulissants, 90 cm de large max.	max. 60 kg	selon la largeur et la hauteur de bandeau, au moins 47 kg
Coulissants, 100 cm de large	max. 70 kg	selon la largeur et la hauteur de bandeau, au moins 56 kg
Coulissants, 120 cm de large	max. 80 kg	selon la largeur et la hauteur de bandeau, au moins 65 kg
Coulissants, 35 et 46 cm de profondeur	max. 40 kg	selon la largeur et la hauteur de bandeau, au moins 26 kg
Coulissants, 60 cm de large max. et 71 cm de profondeur	max. 60 kg	selon la largeur et la hauteur de bandeau, au moins 47 kg
Coulissants, à partir de 80 cm de large et 71 cm de profondeur	max. 80 kg	selon la largeur et la hauteur de bandeau, au moins 65 kg

Définitions :

Charge : Poids chargé dans un système
Capacité de charge : Charge plus poids propre au système, pour coulissants : coulissant plus façade plus poignée plus charge

Vitesse de rappel :

En fonction de leurs dimensions, de leur poids et du matériau, les coulissants, les tiroirs, les coulissants grand volume, les paniers, plateaux tournants, les coulissants d'armoires à façade coulissante, les abatants, etc., sont équipés de mécanismes de fermeture actifs ou passifs. Selon la charge, **la vitesse de rappel peut donc varier**, également de manière volontaire pour protéger la vaisselle ou les denrées contre les endommagements.

Todos los cajones, gavetas y estantes son productos de alta calidad de fabricantes de renombre. Para garantizar una función impecable incluso después de un uso prolongado, respete, por favor, los siguientes límites de sollicitación.

Sistema	Carga total	Carga admisible
Cajones	máx. 40 kg	según anchura, mín. 30 kg
gavetas hasta 60 cm de anchura	máx. 40 kg	según anchura y altura de frente, mín. 26 kg
gavetas hasta 90 cm de anchura	máx. 60 kg	según anchura y altura de frente, mín. 47 kg
gavetas hasta 100 cm de anchura	máx. 70 kg	según anchura y altura de frente, mín. 56 kg
gavetas hasta 120 cm de anchura	máx. 80 kg	según anchura y altura de frente, mín. 65 kg
gavetas hasta 35 y 46 cm de profundidad	máx. 40 kg	según anchura y altura de frente, mín. 26 kg
gavetas hasta 60 cm de anchura y 71 cm de profundidad	máx. 60 kg	según anchura y altura de frente, mín. 47 kg
gavetas a partir de 80 cm de anchura y 71 cm de profundidad	máx. 80 kg	según anchura y altura de frente, mín. 65 kg

Definición terminológica:

Carga admisible: Peso que se carga a un sistema
Carga total: Carga admisible más el peso propio del sistema, en gavetas: gaveta más frente, más tirador, más carga

Velocidad de retracción:

Gavetas, cajones, gavetas de gran volumen, cestas, estantes giratorios, gavetas de los armarios de frente extraíble, puertas abatibles, etc. están equipados, de acuerdo a su propio peso y al material, con mecanismos de cierre automático activos o pasivos. De acuerdo a como estén cargados pueden producirse **diferentes velocidades de cierre automático**, estas velocidades sirven también para proteger vajillas y alimentos de posibles daños.



Alle von uns eingesetzten Schubkästen, Auszüge und Tablarböden sind hochwertige Produkte namhafter Hersteller. Um auch nach jahrelanger Nutzung einwandfreie Funktion zu gewährleisten beachten Sie bitte die nachfolgenden Belastungsgrenzen.

System	Belastbarkeit	Zuladung
Schubkasten	max. 40 kg	je nach Breite mind. 30 kg
Auszüge bis 60 cm Breite	max. 40 kg	je nach Breite und Fronthöhe mind. 26 kg
Auszüge bis 90 cm Breite	max. 60 kg	je nach Breite und Fronthöhe mind. 47 kg
Auszüge 100 cm Breite	max. 70 kg	je nach Breite und Fronthöhe mind. 56 kg
Auszüge 120 cm Breite	max. 80 kg	je nach Breite und Fronthöhe mind. 65 kg
Auszüge 35 und 46 cm Tiefe	max. 40 kg	je nach Breite und Fronthöhe mind. 26 kg
Auszüge bis 60 cm Breite und 71 cm Tiefe	max. 60 kg	je nach Breite und Fronthöhe mind. 47 kg
Auszüge ab 80 cm Breite und 71 cm Tiefe	max. 80 kg	je nach Breite und Fronthöhe mind. 65 kg

Begriffsdefinition**Zuladung:**

Gewicht, das in ein System geladen wird

Belastbarkeit:

Zuladung plus Eigengewicht des Systems, bei Auszügen: Auszug plus Front plus Griff plus Zuladung

Einzugs geschwindigkeit:

Auszüge, Schubkästen, Großraumauszüge, Körbe, Drehböden, Apothekerschrankauszüge, Klappen, usw. sind in Abhängigkeit von Größe, Eigengewicht und Material mit aktiven oder passiven Einzugsmechanismen ausgestattet. In Verbindung mit unterschiedlich schwerer Beladung sind in der Folge **unterschiedliche Einzugs geschwindigkeiten** möglich und zum Schutz vor Beschädigungen von Geschirr und Lebensmitteln auch gewollt.

All drawers, pull-outs and tray shelves which we use are high-quality products made by leading manufacturers. Please observe the following load limits in order to ensure troublefree operation even after many years of use.

System	Load
Base unit with pull-out UVK, UVSK	30 kg overall
Larder unit	18 kg per shelf
Corner base unit LeMans UELA	25 kg per shelf
Corner base unit UEK, UET	20 kg per shelf
Corner wall unit HET	8 kg per shelf
Stile unit UK	20 kg overall
Corner base unit UEA semicircular shelf	15 kg per shelf
Adjustable shelf for base and tall unit	50 kg/m ²
Adjustable shelf for wall unit	15 kg
Adjustable glass shelf for wall unit	10 kg
Pull-out shelf for top-mounted unit	25 kg

Definition of term:

Load: weight loaded into a system

Closing speed:

Depending on size, weight and the material they are made of, pull-outs, drawers, extra-large pull-outs, baskets, revolving shelves, larder-unit pull-outs, flap doors etc. are equipped with active or passive self-closing mechanisms. The level of loading may result in **different closing speeds**. This is intentional and designed to protect tableware and food from damage.

Όλα τα συρτάρια και τα ράφια που χρησιμοποιούμε είναι προϊόντα υψηλής ποιότητας κατασκευασμένα από κορυφαίους κατασκευαστές. Παρακαλούμε τηρήστε τα ακόλουθα όρια βάρους για να διασφαλίσετε την απρόσκοπτη λειτουργία ακόμα και μετά από πολλά χρόνια χρήσης.

Σύστημα	Βάρος
Μονάδα βάσης με συρόμενο UVK, UVSK pull-out UVK, UVSK	30 kg συνολικά
Τροφοθήκη	18 kg ανά ράφι
Γωνιακή μονάδα βάσης LeMans UELA	25 kg ανά ράφι
Γωνιακή μονάδα βάσης UEK, UET	20 kg ανά ράφι
Γωνιακή μονάδα τοίχου unit HET	8 kg ανά ράφι
Μονάδα Stile UK	20 kg συνολικά
Γωνιακή μονάδα βάσης UEA ημικυκλικό ράφι	15 kg ανά ράφι
Ρυθμιζόμενο ράφι για βάση και ψηλά μονάδα	50 kg/m ²
Ρυθμιζόμενο ράφι για μονάδα τοίχου	15 kg
Ρυθμιζόμενο γυάλινο ράφι για μονάδα τοίχου	10 kg
Pull-out ράφι για μονάδα τοποθετημένη στο πάνω μέρος	25 kg

Ταχύτητα κλεισίματος:

Ανάλογα με το μέγεθος, το βάρος και το υλικό από το οποίο κατασκευάζονται, τα συρτάρια, τα βαθιά συρτάρια, τα πολύ μεγάλα συρτάρια, τα καλάθια, τα περιστρεφόμενα ράφια, τα συρόμενα ντουλάπια, τα πορτάκια κ.λπ. είναι εξοπλισμένα με αυτόματο μηχανισμό κλεισίματος. Το βάρος μπορεί να έχει ως αποτέλεσμα διαφορετικές ταχύτητες κλεισίματος. Αυτό είναι ακόμη και έχει σχεδιαστεί έτσι ώστε να προστατεύει τα επιτραπέζια σκεύη και τα τρόφιμα από ζημιές.

Tous les tiroirs, coulissants et tablettes sont des produits de qualité de fabricants renommés. Afin de garantir le bon fonctionnement pendant de longues années d'utilisation, veuillez respecter les limites de charge suivantes.

Système	Charge
Armoire basse avec coulissant UVK, UVSK	30 kg au total
Armoire à façade coulissante	18 kg par tablette
Armoire basse d'angle LeMans UELA	25 kg par tablette
Armoire basse d'angle UEK, UET	20 kg par tablette
Élément haut d'angle HET	8 kg par étagère
Armoire montant UK	20 kg au total
Armoire basse d'angle UEA étagère demi-cercle	15 kg par étagère
Tablette armoire basse et armoire latérale	50 kg/m ²
Tablette élément haut	15 kg
Étagère en verre élément haut	10 kg
Tablette escamotable pour meuble superposable	25 kg

Définitions :

Charge : Poids chargé dans un système

Vitesse de rappel :

En fonction de leurs dimensions, de leur poids et du matériau, les coulissants, les tiroirs, les coulissants grand volume, les paniers, plateaux tournants, les coulissants d'armoires à façade coulissante, les abatants, etc., sont équipés de mécanismes de fermeture actifs ou passifs. Selon la charge, **la vitesse de rappel peut donc varier**, également de manière volontaire pour protéger la vaisselle ou les denrées contre les endommagements.

Todos los cajones, gavetas y estantes son productos de alta calidad de fabricantes de renombre. Para garantizar una función impecable incluso después de un uso prolongado, respete, por favor, los siguientes límites de sollicitación.

Sistema	Carga admisible
Armario bajo con gaveta UVK, UVSK	30 kg en total
Armario de frente extraíble	18 kg por estante
Armario bajo de rincón LeMans UELA	25 kg por estante
Armario bajo de rincón UEK, UET	20 kg por estante
Armario alto de rincón HET	8 kg por estante
Armario galería UK	20 kg en total
Armario bajo de rincón UEA estante semicircular	15 kg por estante
Estante armario bajo y armario columna	50 kg/m ²
Estante armario alto	15 kg
Estante de vidrio armario alto	10 kg
Estante extraíble para armarios sobreencimera	25 kg

Definición terminológica:

Carga admisible: Peso que se carga a un sistema

Velocidad de retracción:

Gavetas, cajones, gavetas de gran volumen, cestos, estantes giratorios, gavetas de los armarios de frente extraíble, puertas abatibles, etc. están equipados, de acuerdo a su propio peso y al material, con mecanismos de cierre automático activos o pasivos. De acuerdo a como estén cargados pueden producirse **diferentes velocidades de cierre automático**, estas velocidades sirven también para proteger vajillas y alimentos de posibles daños.



Alle von uns eingesetzten Schubkästen, Auszüge und Tablarböden sind hochwertige Produkte namhafter Hersteller. Um auch nach jahrelanger Nutzung einwandfreie Funktion zu gewährleisten beachten Sie bitte die nachfolgenden Belastungsgrenzen.

System	Zuladung
Unterschrank mit Auszug UVK, UVSK	30 kg insgesamt
Apothekerschrank	18 kg je Tablar
Eckunterschrank LeMans UELA	25 kg je Boden
Eckunterschrank UEK, UET	20 kg je Boden
Eckhängeschrank HET	8 kg je Boden
Stollenschrank UK	20 kg insgesamt
Eckunterschrank UEA Halbkreisboden	15 kg je Boden
Einlegeboden Unter- und Seitenschrank	50 kg/m ²
Einlegeboden Hängeschrank	15 kg
Glaseinlegeboden Hängeschrank	10 kg
Ausziehboden für Aufsatzschrank	25 kg

Begriffsdefinition

Zuladung:

Gewicht, das in ein System geladen wird

Einzugsgeschwindigkeit:

Auszüge, Schubkästen, Großraumauszüge, Körbe, Drehböden, Apothekerschrankauszüge, Klappen, usw. sind in Abhängigkeit von Größe, Eigengewicht und Material mit aktiven oder passiven Einzugsmechanismen ausgestattet. In Verbindung mit unterschiedlich schwerer Beladung sind in der Folge **unterschiedliche Einzugsgeschwindigkeiten** möglich und zum Schutz vor Beschädigungen von Geschirr und Lebensmitteln auch gewollt.

Facts worth knowing about colour variations (real wood/laminate)

Genuine wood materials are a unique quality feature of every high-quality kitchen. Being of natural origin, they vary in colour and grain, unlike manmade imitations. Later changes in colour (darker / lighter shades) due to the effect of light and differences in colour between older furniture parts and newly purchased items are therefore entirely normal and characteristic of the genuine, naturally grown material.

Even laminate decors are subject to slight variations in appearance. However, these do not contradict our typical decor version (interior and exterior), but are instead entirely normal and due to production conditions. The colour formulation required for printing the decors is in fact set afresh for each product lot. In addition, the various parts making up a kitchen (such as fronts, cabinets, worktops) are given different coatings depending on the requirements of their subsequent use. Particularly in artificial light, these coatings may appear different. For this reason, Nolte Küchen specifies stringent requirements to be met in this context and consequently also undertakes regular inspections in both its own plant and in suppliers' plants.

Informations utiles concernant les divergences de couleur (bois véritable / matière synthétique)

Les matériaux en bois véritable sont un des signes distinctifs d'une cuisine de haute qualité. Contrairement aux imitations, la couleur et la veinure de ces matériaux peuvent varier en raison de leur caractère naturel. Il est donc tout à fait normal que la couleur du matériau change avec le temps (couleur plus foncée ou plus claire) et que le coloris des pièces acquises ultérieurement diverge de celui des pièces d'origine. Ces caractéristiques reflètent l'origine naturelle du matériau.

Les décors synthétiques présentent également de légères divergences optiques qui ne se trouvent pas en contradiction avec nos exécutions typiques de décors (intérieurs comme extérieurs) mais au contraire sont des caractéristiques normales dues à la fabrication. En effet, la recette de couleur nécessaire pour l'impression du décor est nouvellement adaptée pour chaque lot de produits. Les différents composants d'une cuisine (par ex. façades, corps, plans de travail) sont en outre pourvus de revêtements distincts adaptés aux différentes sollicitations prévus. Surtout sous une lumière artificielle, ces surfaces sont perçues différemment. En raison de ces circonstances, Nolte Küchen définit des critères stricts et effectue des contrôles réguliers non seulement en usine mais également auprès de ses fournisseurs.

Πληροφορίες που αξίζει να γνωρίζετε για τις χρωματικές παραλλαγές (πραγματικό ξύλο/laminate)

Τα γνήσια υλικά ξύλου είναι ένα μοναδικό ποιητικό χαρακτηριστικό κάθε κουζίνας υψηλής ποιότητας. Όντας φυσικής προέλευσης, ποικίλλουν σε χρώμα και κόκκους, σε αντίθεση με τις απομιμήσεις. Οι μεταγενέστερες αλλαγές στο χρώμα (πιο σκούρες / πιο ανοικτές αποχρώσεις) λόγω της επίδρασης του φωτός και των διαφορών στο χρώμα μεταξύ των παλαιότερων εξαρτημάτων επιπλών και των νέων ειδών είναι επομένως απολύτως φυσιολογικές και χαρακτηριστικές του γνήσιου υλικού.

Ακόμη και τα laminate υπόκεινται σε μικρές διαφοροποιήσεις στην εμφάνιση. Ωστόσο, αυτά δεν έρχονται σε αντίθεση με την τυπική διακοσμητική εκδοχή μας (εσωτερικό και εξωτερικό), αλλά είναι εντελώς φυσιολογικά και οφείλονται στις συνθήκες παραγωγής. Η χρωματική σύνθεση που απαιτείται για την εκτύπωση των διακοσμήσεων ανανεώνεται για κάθε μια παρτίδα προϊόντος ξεχωριστά. Επιπλέον, στα διάφορα μέρη που συνθέτουν μια κουζίνα (όπως προσόψεις, ντουλάπια, πάγκοι) δίνονται διαφορετικές επικαλύψεις ανάλογα με τις απαιτήσεις της μετέπειτα χρήσης τους. Ιδιαίτερα σε τεχνητό φως, αυτές οι επικαλύψεις μπορεί να φαίνονται διαφορετικές. Για το λόγο αυτό, η Nolte Küchen καθορίζει αυστηρές απαιτήσεις που πρέπει να πληρούνται σε αυτό το πλαίσιο και κατά συνέπεια διενεργεί επίσης τακτικές επιθεωρήσεις.

Información interesante sobre las variaciones cromáticas

Materiales auténticos de madera son un distintivo cualitativo singular de cualquier cocina de categoría. A diferencia de las imitaciones, éstos varían en cuanto a color y veteado debido a su origen natural. Posibles alteraciones posteriores de la tonalidad (oscurecimiento/aclaramiento) a causa de los efectos de la luz, o también variaciones de color debidas a la combinación de piezas complementarias compradas más tarde con piezas de muebles viejos son, por tanto, absolutamente normales y muestra de la naturalidad y autenticidad del material.

Pero también los diseños de material sintético se ven sometidos a leves fluctuaciones ópticas, no obstante, sin obstruir nuestro típico acabado de imitación (interior como exterior), siendo, todo lo contrario, absolutamente normales en el proceso productivo. De hecho, para cada lote de producción se vuelve a componer cada vez de nuevo la receta de los colores requeridos para el estampado decorativo. Los diferentes componentes de una cocina (p. ej., frentes, armazones, encimeras) van dotados, además, conforme al requisito de su uso posterior, de diferentes revestimientos que, especialmente a la luz artificial, se pueden percibir de distinta forma. Por tal razón, Nolte Küchen impone requisitos sumamente estrictos, realizando controles periódicos en su fábrica y también en los centros de sus proveedores.



Wissenswertes zu Farbabweichungen

Echtholzmaterialien sind ein einzigartiges Qualitätsmerkmal einer hochwertigen Küche. Im Gegensatz zu Nachbildungen variieren sie aufgrund ihres natürlichen Ursprungs in Farbe und Maserung. Spätere farbliche Veränderungen (Nachdunkeln/Aufhellen) durch Lichteinfall aber auch Farbunterschiede durch die Kombination von Nachkaufteilen zu älteren Möbelteilen sind daher völlig normal und weisen auf das echte naturgewachsene Material hin.

Aber auch **Kunststoffdekore** unterliegen geringen optischen Schwankungen, die jedoch nicht im Widerspruch zu unserer typischen Dekorausführung (innen wie außen) stehen, sondern herstellbedingt völlig normal sind. Tatsächlich wird bei jeder Produktcharge die für den Dekordruck notwendige Farb Rezeptur immer wieder neu eingestellt. Die verschiedenen Bauteile einer Küche (z.B. Fronten, Korpusse, Arbeitsplatten) besitzen außerdem entsprechend der späteren Nutzungsanforderung unterschiedliche Beschichtungen, die besonders unter künstlichem Licht unterschiedlich wahr genommen werden können. Weil das so ist, legt Nolte Küchen dafür strenge Vorgaben fest und führt daher im Werk und auch bei seinen Zulieferern regelmäßige Kontrollen durch.

Firing installations dependent on ambient air

The regulation on firing plants – FeuV (§ 4 Setting up of firing installations) stipulates: In the event of simultaneous operation of a firing installation dependent on ambient air (e.g. gas heater, charcoal oven) and exhaust air fans (e.g. extract-or hoods), it must be ensured in a flat / house that no carbon monoxide is drawn out of the firing installation. As soon as an exhaust air system is switched on, negative pressure is created in the closed room. Pressure equalisation may only be achieved by inflow of fresh air from outside and not via the firing installation. Release for use and guidelines for ensuring pressure equalisation are always to be obtained through your competent chimney sweep.

Distances between heat sources and our furniture

Under the influence of a heat source, such as a stove / stove pipe / flue, wood-based materials can become brittle, show stress cracking or change colour as a result of long-term exposure to high levels of heat. There may also be a risk of fire.

Distances from heat sources must be planned so as to prevent furniture surface temperatures getting above 50 °C.

Foyers tributaires de l'air ambiant

Le règlement allemand en matière de chauffage – FeuV (§ 4 Mise en oeuvre de foyers) prescrit : En cas d'exploitation simultanée d'un foyer tributaire de l'air ambiant (par ex. chauffage au gaz, cuisinière au charbon de bois) et de ventilateurs (par ex. hotte aspirante), il faut s'assurer, dans la maison ou l'appartement, que le monoxyde de carbone ne soit pas extrait du foyer. Dès la mise en service d'un système à évacuation extérieure, il se produit une dépression dans la pièce fermée. La pression ne peut être compensée que par un appoint d'air frais en provenance de l'extérieur et non pas par le foyer. Pour les autorisations et les consignes à respecter pour assurer la compensation de pression, veuillez toujours consulter votre ramoneur compétent.

Ecart entre les sources de chaleur et nos meubles

Sous l'effet de la chaleur (four, conduit de cheminée, cheminée), les dérivés du bois peuvent se fendre ou décolorer s'ils sont exposés durablement à des températures élevées. Le cas échéant, risque d'incendie.

Prévoir des écarts par rapport aux sources de chaleur de telle manière que la température à la surface du meuble ne dépasse pas 50 °C.

Οι εγκαταστάσεις εστιών εξαρτώνται από τον ατμοσφαιρικό αέρα

Ο κανονισμός για τις εγκαταστάσεις εστιών θερμότητας – FeuV (§ 4 Εγκατάσταση) ορίζει: Σε περίπτωση ταυτόχρονης λειτουργίας εγκατάστασης εστίας που εξαρτάται από τον ατμοσφαιρικό αέρα (π.χ. θερμάστρα αερίου, φούρνος κάρβουνου) και ανεμιστήρες εξαγωγής αέρα (π. ή κουκούλες), πρέπει να είναι σίγουρο πως δεν εξέρχεται μονοξείδιο του άνθρακα από την εγκατάσταση στο διαμέρισμα/οικία. Μόλις ενεργοποιηθεί ένα σύστημα εξαγωγής αέρα, δημιουργείται αρνητική πίεση στο κλειστό δωμάτιο. Η εξισορρόπηση της πίεσης μπορεί να επιτευχθεί μόνο με εισροή καθαρού αέρα από το εξωτερικό και όχι μέσω της εγκατάστασης. Η απελευθέρωση για χρήση και οι οδηγίες για τη διασφάλιση της εξισορρόπησης της πίεσης πρέπει πάντα να λαμβάνονται μέσω του αρμόδιου κανοδοκοκαθαριστή σας.

Αποστάσεις μεταξύ πηγών θερμότητας και επίπλων κουζίνας

Υπό την επίδραση μιας πηγής θερμότητας, όπως μια σόμπα / σωλήνας σόμπας / καπναγωγός, τα υλικά με βάση το ξύλο μπορεί να γίνουν ευάλωτα, να παρουσιάσουν ρωγμές λόγω πίεσης ή να αλλάξουν χρώμα ως αποτέλεσμα μακροχρόνιας έκθεσης σε υψηλά επίπεδα θερμότητας. Μπορεί επίσης να υπάρχει κίνδυνος πυρκαγιάς.

Οι αποστάσεις από τις πηγές θερμότητας πρέπει να τηρούνται έτσι ώστε να αποτρέπονται οι θερμοκρασίες της επιφάνειας των επίπλων πάνω από 50 °C.

Fuentes de combustión atmosférica

La reglamentación alemana para combustiones – FeuV (art. 4 instalación de fuentes de combustión) dispone: Al hacer funcionar simultáneamente una fuente de combustión atmosférica (p. ej., caldera mural a gas, estufa de carbón vegetal) y ventiladores de extracción (p. ej., campana extractora), deberá estar garantizado, en una vivienda/casa, que no se extraiga monóxido de carbono de la fuente de combustión. Al ponerse en marcha un sistema extractor, se produce una depresión dentro de un recinto estanco dado. La compensación de la presión sólo deberá tener lugar mediante la entrada de aire fresco proveniente del exterior y no de la fuente de combustión. Autorizaciones y requisitos aplicables para garantizar la compensación de presión deberán ser solicitados a su deshollinador competente.

Distancias de las fuentes de calor a nuestros muebles

Los materiales de madera pueden volverse quebradizos y formar grietas por tensión y alteraciones de color si se exponen a una fuente de calor como una estufa / tubo de estufa / chimenea debido a los efectos del calor elevado y prolongado. Puede haber, en caso dado, también riesgo de incendio.

Las distancias a fuentes de calor se planificarán de manera que las temperaturas de la superficie del mueble no superen los 50 °C.



Raumluftabhängige Feuerstätten

Die Feuerungsverordnung – FeuV (§ 4 Aufstellen von Feuerstätten) schreibt vor: Bei gleichzeitigem Betrieb einer raumluftabhängigen Feuerstätte (z.B. Gastherme, Holzkohleofen) und Abluftventilatoren (z.B. Abzugshaube) muss in einer Wohnung / Haus gewährleistet sein, dass kein Kohlenmonoxid aus der Feuerstätte entzogen wird. Sobald ein Abluftsystem eingeschaltet wird, entsteht ein Unterdruck im geschlossenen Raum. Ein Druckausgleich darf nur über das Nachströmen von Frischluft aus dem Außenbereich erfolgen und nicht über die Feuerstätte. Einsatzfreigaben und Vorgaben zur Sicherung des Druckausgleichs sind stets über Ihren zuständigen Schornsteinfeger einzuholen.

Abstände von Wärmequellen zu unseren Möbeln

Holzwerkstoffe können unter Einfluss einer Wärmequelle wie Ofen / Ofenrohr / Kamin durch langfristige und hohe Hitzeentwicklungen spröde werden, Spannungsrisse sowie Farbabweichungen bekommen. Es kann u.U. auch eine Brandgefahr bestehen.

Abstände von Wärmequellen sind konstruktiv so zu planen dass Temperaturen der Möbeloberfläche nicht über 50 °C steigen.



Nolte Küchen
Anni-Nolte-Straße 4
32584 Löhne
www.nolte-kuechen.com
Fon +49 1805-665830

nolte[®]
KÜCHEN

Stand Juni 2023
Version DE / GB / FR / NL / ES
T.-Nr. 170000